

soluciones de rincón
corner solutions
solutions pour angles

rincoplus40

rincobasic40

compact32



Presentación
Presentation
Présentation

Instalación
Assembly
Montage

Acabados
Finishes
Finitions

Versátil
Versatile
Polyvalent

Personalizable
Customizable
Personnalisable

© Famar Muebles, S.L. No se permite la reproducción parcial o total de este catálogo sin la autorización expresa. Todos los derechos reservados. Junio de 2019

© Famar Muebles, S.L. No part of this catalogue may be reproduced by any means without the written permission of the publisher. All rights reserved. June 2019

© Famar Muebles, S.L. Aucun extrait de cette publication ne peut être reproduit, par quelque procédé que ce soit, sans l'accord écrit préalable de l'éditeur. Juin 2019

Los colores de producto mostrado pueden tener variaciones con la realidad

Colours shown within this brochure may vary slightly from the actual colours.

Les couleurs reproduits dans cette brochure peuvent différer des couleurs réelles.



Rincoplus40, sistema sincronizado para puertas combinadas de rincón; decorativo, innovador, práctico y personalizable

Rincoplus40, synchronized system for corner combined doors; innovative, practical, quick assembly and customizable

RincoPlus 40, système synchronisé de portes d'angle combinées ; décoratif, innovant, pratique, personnalisable

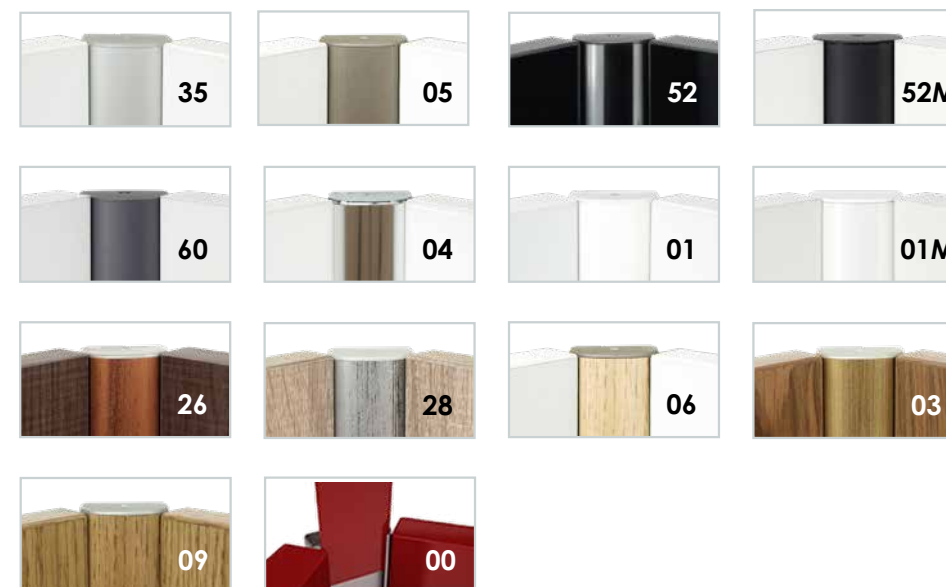
acceso total
full access
accès total



Convierte todos los rincones en espacios 100% accesibles, a través de una sola puerta o a través de las dos

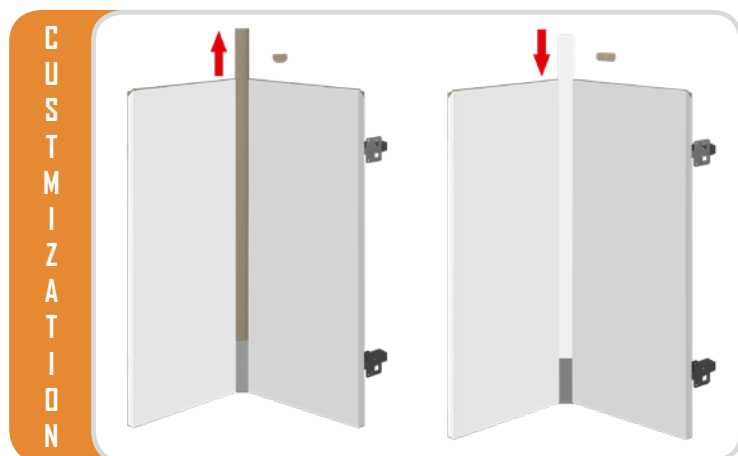
It makes corners 100% accessible. You can either open one door or both for full access.

Elle permet l'accès à 100% dans les angles. Vous pouvez au choix ouvrir une porte ou deux pour un accès total.



35 plata mate matt silver argent mat	05 inox - champagne inox - champagne inox - champagne
52 negro brillo gloss black noir brillant	52M negro mate matt black noir mat
60 antracita anthracite anthracite	04 efecto cromo chrome effect effet chrome
01 blanco brillo gloss white blanc brillant	01M blanco mate matt white blanc mat
26 cobre antique cooper cuivre	28 plata vieja antique silver argent vieilli
06 madera sin barnizar sanded wood bois cru	03 cuero antique brass cuir
09 madera barnizada polished wood bois vernissé	00 personalizable customizable personnalisable

personalización
customization
personnalisation



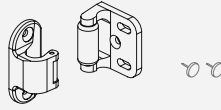
presentación venta
packaging
presentation commerciale



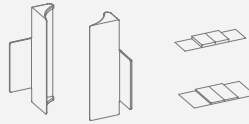
tapas
caps
embouts



cierre
catch
loqueteau



escuadras
set of moldings
set d'équerres



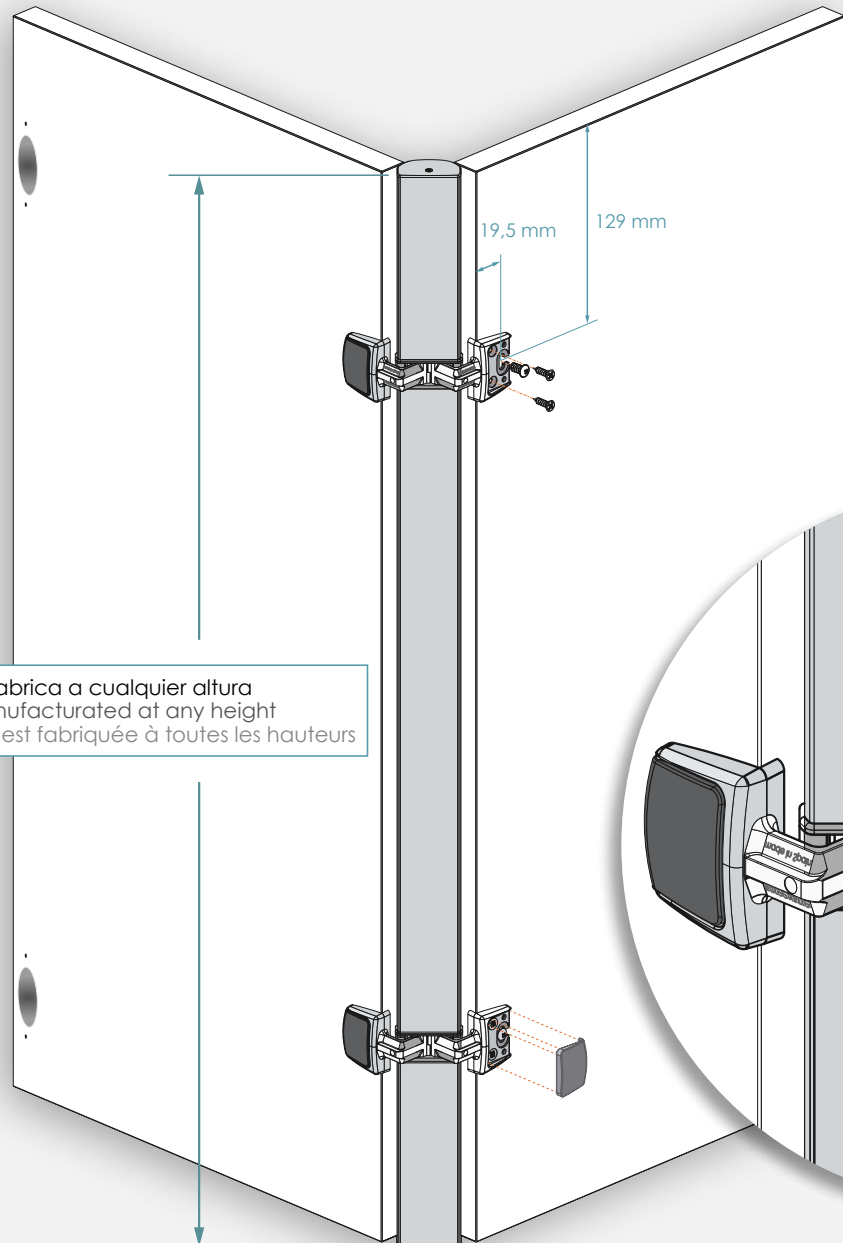
conector
connector
connecteur



terminales rectos
straight caps set
embouts carrés



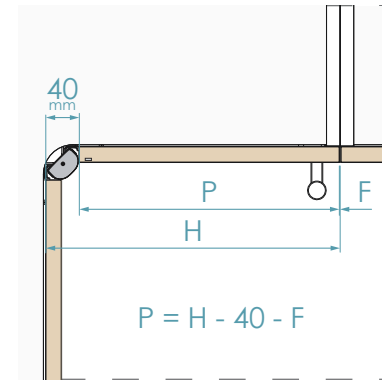
instalación óptima
quick assembly
montage rapide



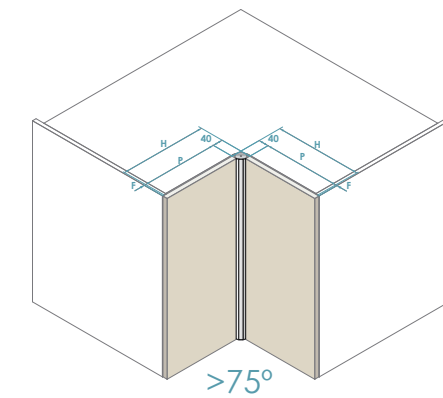
se fabrica a cualquier altura
manufactured at any height
elle est fabriquée à toutes les hauteurs

sin mecanización
no machining
pas d'usinages

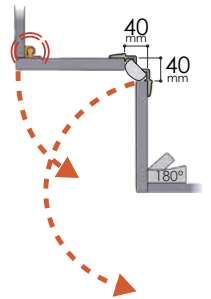
medidas a considerar
measurements to consider
mesures à prendre en compte



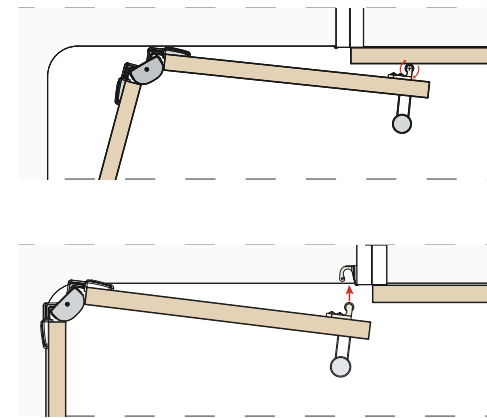
Rincoplus ocupa 40 mm en rincones a 90° independientemente del grosor de las puertas. Funciona perfectamente en muebles con ángulos >75°



Rincoplus takes up 40 mm in 90° corners, independently of the thickness of doors. It functions perfectly for corners >75°



Rincoplus occupe 40mm dans des angles à 90°, indépendamment de l'épaisseur des portes. Elle fonctionne parfaitement pour tout meuble d'angle supérieur à 75°

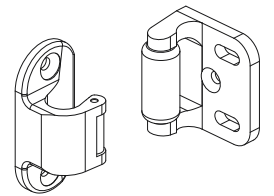


El cierre exclusivo rincoplus40 mantiene las puertas en posición correcta y evita roces con la puerta contigua

Exclusive rincoplus40 catch keeps the doors correctly aligned and its roller prevents damage to the adjacent door

Le exclusif loqueteau rincoplus40 conserve les portes correctement alignées, évitant des rayures avec la porte d'à côté

cierre rincoplus40
rincoplus40 catch
loqueteau rincoplus40

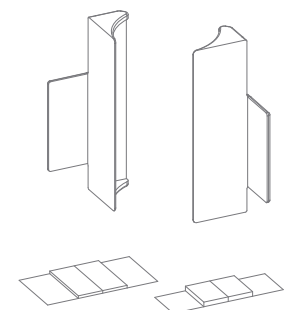


El juego de escuadras rincoplus40-syma cubre el hueco que los tiradores uñeros dejan en el rincón

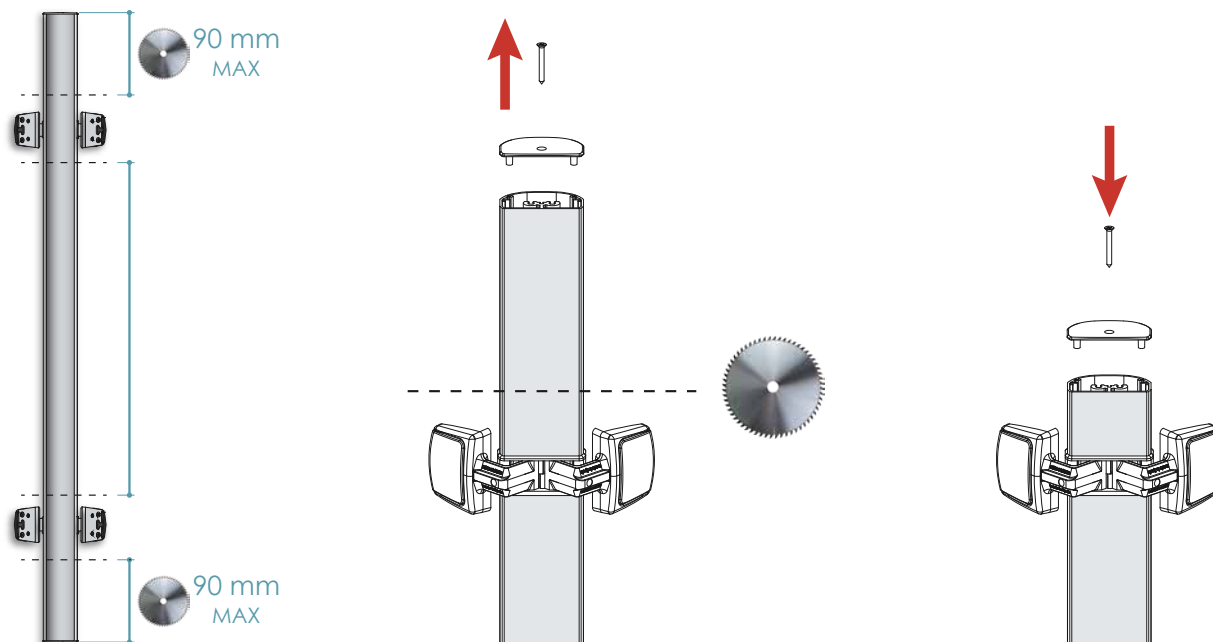
Set of moldings rincoplus40-syma covers up the gap left by profile handles at the corner

Le set d'équerres rincoplus40-syma représente une solution pour couvrir les ouvertures laissées par les poignées profilées dans l'angle

juego de escuadras
set of moldings
set d'équerres



se puede cortar
can be cut
peut être coupé



Puede cortarse hasta 90 mm de cada uno de sus extremos

It can be cut up to 90 mm at any of its ends

Peut être coupé jusqu'à 90 mm à chaque extrémité

se puede unir
can be joined
peut s'assembler



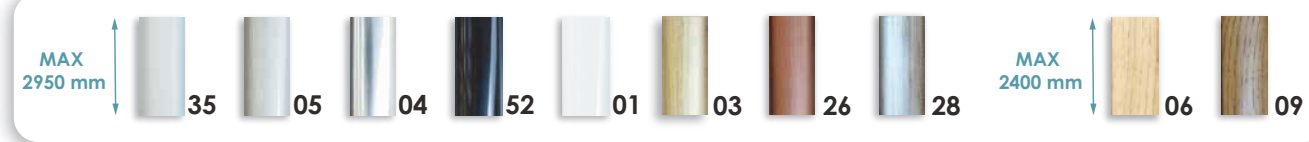
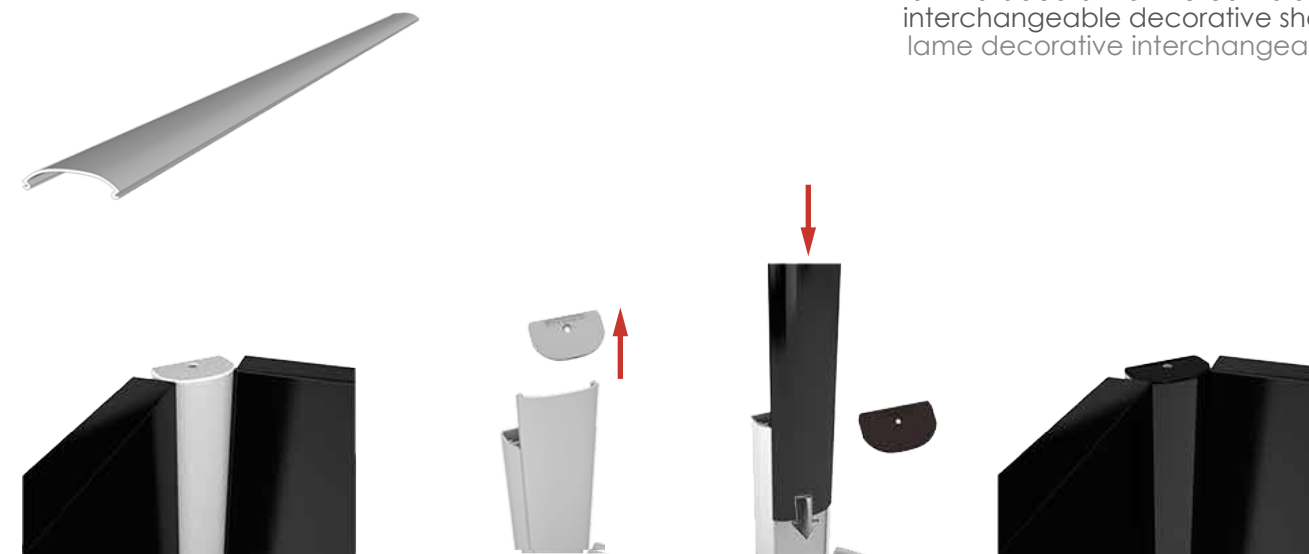
Cada rincoplus40 incluye un conector que permite unir varias unidades para conseguir la altura necesaria

Each rincoplus40 includes a connector which allows to join several units in order to get the required height



Chaque rincoplus40 est fourni avec un connecteur permettant d'assembler plusieurs unités, vous permettant ainsi de régler la hauteur selon vos besoins

lámina decorativa intercambiable
interchangeable decorative sheet
lame decorative interchangeable



La lámina decorativa curva intercambiable permite lograr el acabado deseado

Interchangeable curved decorative sheet allows to get the desired finish

Plaque laminée decorative courbe permet d'obtenir la finition désirée

¿cómo cambiar la lámina?
how to exchange the sheet?
Comment changer la lame?

personalizable
customizable
personnalisable



Rincoplus40 incluye terminales rectos y un sistema ajustable que permiten su personalización insertando una lámina decorativa plana (ancho 31mm; grosor de 0,4 a 2 mm)

Rincoplus40 includes straight caps and an adjustable system which allows to customize it by inserting a decorative flat sheet, (width 31 mm; thickness from 0,4 to 2 mm)

Rincoplus40 inclut des embouts carrés, et un système adaptable, permettant sa personnalisation grâce à une plaque laminée decorative plate (largeur 31 mm, épaisseur de 0,4 à 2 mm)