



© Famar Muebles, S.L. No se permite la reproducción parcial o total de este catálogo sin la autorización expresa. Todos los derechos reservados. Noviembre 2022

Los colores de producto mostrado pueden tener variaciones con la realidad.

© Famar Muebles, S.L. Aucun extrait de cette publication ne peut être reproduit, par quelque procédé que ce soit, sans l'accord écrit préalable de l'éditeur. Novembre 2022

Les couleurs reproduits dans cette brochure peuvent différer des couleurs réelles.

© Famar Muebles, S.L. No part of this catalogue may be reproduced by any means without the written permission of the publisher. All rights reserved. November 2022

Colours shown within this brochure may vary slightly from the actual colours.



➤ **Profile Handles**
Tiradores de perfil

➤ **Integrated Pulls**
Tiradores Integrados

➤ **LED Profiles**
LED Perfiles

➤ **Gola Profiles**
Perfiles Gola

➤ **Corner Hinges**
Bisagras de Rincón

➤ **Handles**
Tiradores



CAD DOWNLOAD

Request password



CAD DESCARGA

Solicite contraseña



DOWNLOAD DOSSIER



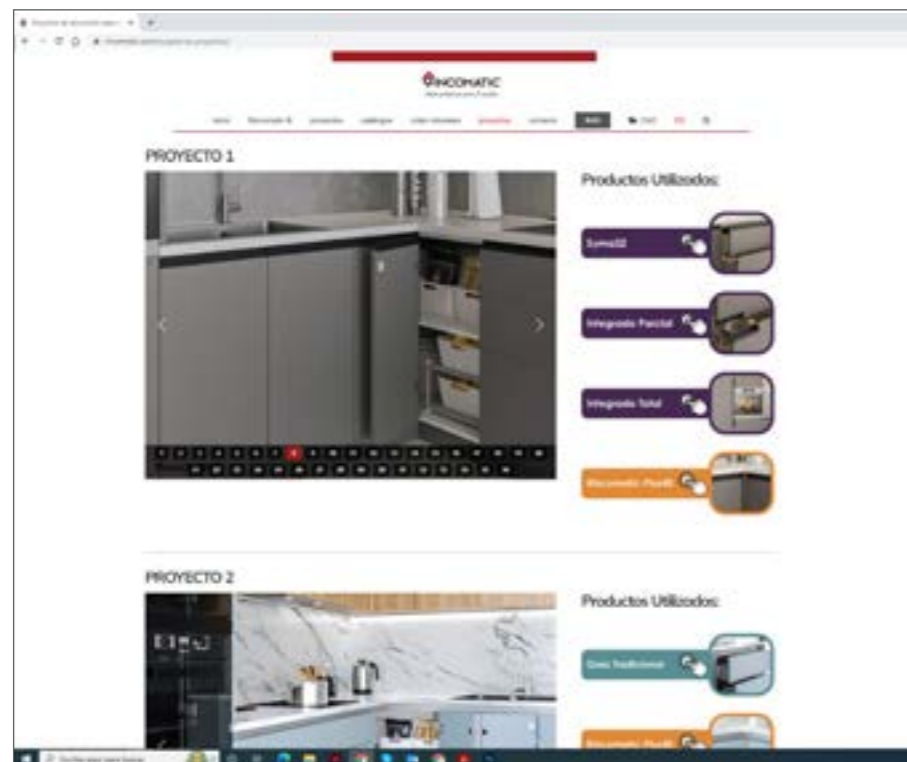
DESCARGA DOSIER



VISIT GALLERY PROJECTS



VISITE GALERÍA PROYECTOS



CORNER HINGE SOLUTIONS

SOLUCIONES DE RINCÓN



PROFILE HANDLES

TIRADORES DE PERFIL



INTEGRATED HANDLES

TIRADORES INTEGRADOS



GOLA PROFILES

PERFILES GOLA



HANDLES

TIRADORES



LED PROFILES

PERFILES LED



Rincomatic Plus40



Rincomatic Plus40 is a decorative corner hinge for L-shaped corner cabinets which provides 100% access through 1 door or 2 doors

Rincomatic Plus40 es una bisagra de rincón decorativa para muebles en L que proporciona 100% acceso a través de 1 puerta o 2 puertas

RTA Sales kit | Kit de venta

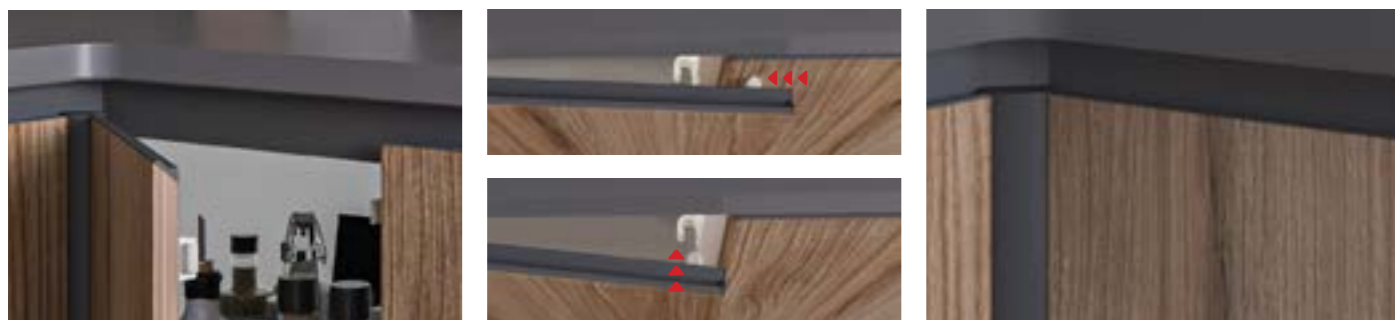
All included
Todo incluido



Finishes | Acabados

35 Matt silver Plata Mate	05 Inox - Champagne Inox - Champagne
52M Matt Black Negro Mate	60 Anthracite Antracita
01 Gloss White Blanco Brillo	01M Matt White Blanco Mate
04 Chrome Effect Efecto Cromo	52 Gloss Black Negro Brillo
70M Matt Gold Oro Mate	

Rincomatic roller Catch | Cierre Rincomatic



Customizable Color | Color Personalizable

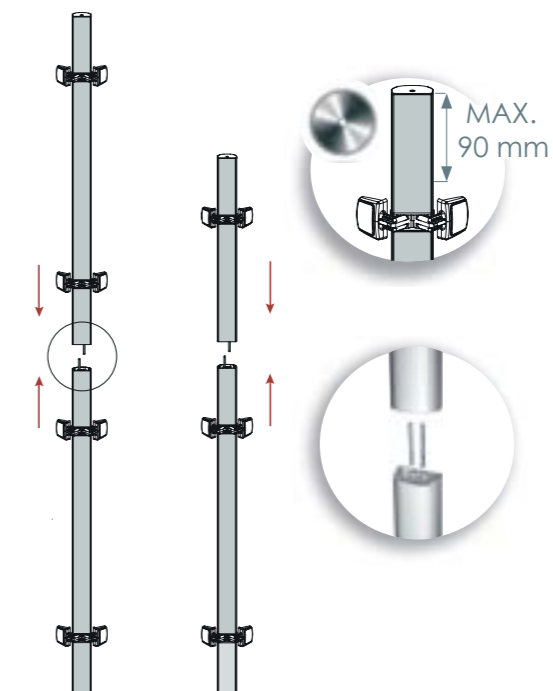


Customizable Height

It can be cut and joint

Altura Personalizable

Se puede cortar y unir

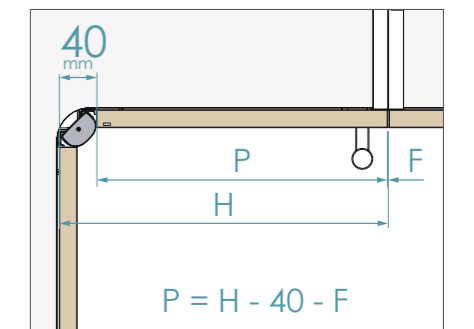
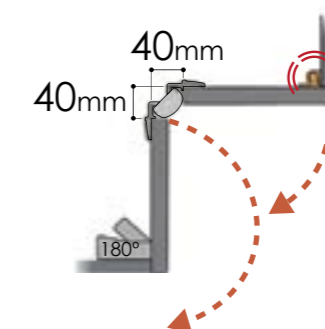


Pair of Moldings

Pareja de escuadras



Easy installation | Fácil Instalación



HOW TO PLACE YOUR ORDER?

https://www.rincomatic.com/content/Excel_Orders_Berensson_RincomaticPlus40.xls



Rincomatic Compact32



Rincomatic Compact32 is a decorative corner hinge for L-shaped corner cabinets which provides 100% access through 1 door or 2 doors

Rincomatic Compact32 es una bisagra para muebles de rincón que proporciona un acceso 100% al interior del módulo en L a través de 1 puerta o de 2 puertas.

RTA Sales kit | Kit de venta

All included
Todo incluido



Finishes | Acabados

stock

35

Matt silver
Plata Mate

stock

05

Stainless Steel
Acero Inoxidable

Rincomatic roller Catch | Cierre Rincomatic

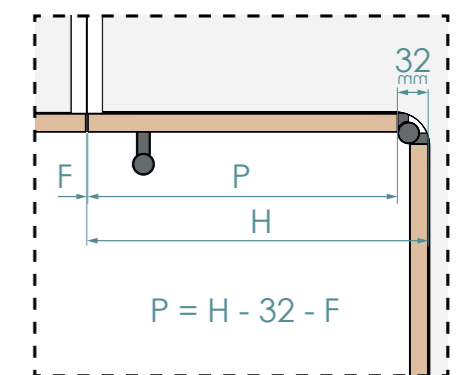
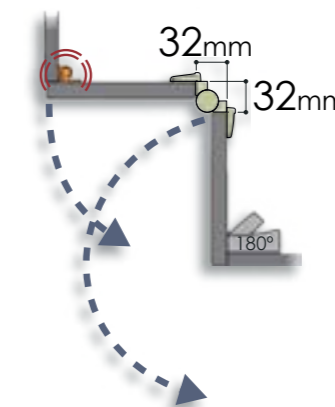
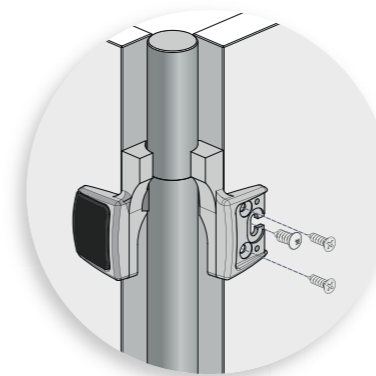


Manufactured at any height
Fabricación a cualquier altura

Pair of Moldings
Pareja de escuadras



Easy installation | Fácil Instalación



HOW TO PLACE YOUR ORDER?

https://www.rincomatic.com/content/Excel_Orders_Berensson_Compact32.xls



Rincomatic Basic40



Customizable Color | Color Personalizable



Customizable Height | Altura Personalizable

It can be cut and joint | Se puede cortar y unir



Rincomatic Basic40 is a decorative corner post which provides access to the L-shaped kitchen cabinet through independent doors.

Rincomatic Basic40 es una regleta de rincón decorativa que proporciona acceso al mueble de esquina a través de la apertura de puertas independientes.

RTA Sales kit | Kit de venta

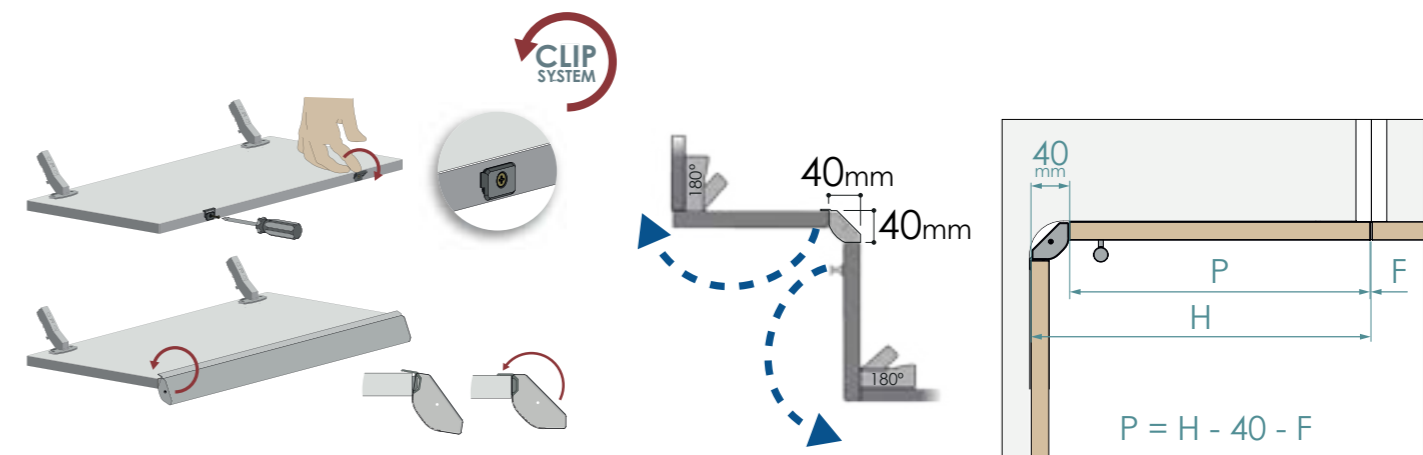
All included
Todo incluido



Finishes | Acabados

?	35 Matt silver Plata Mate	?	05 Inox - Champagne Inox - Champagne
?	52M Matt Black Negro Mate	?	60 Anthracite Antracita
?	01 Gloss White Blanco Brillo	?	01M Matt White Blanco Mate
?	04 Chrome Effect Efecto Cromo	?	52 Gloss Black Negro Brillo
		?	70M Matt Gold Oro Mate

CLIP-SYSTEM Installation | Instalación



HOW TO PLACE YOUR ORDER?

https://www.rincomatic.com/content/Excel_Orders_Basic40.xls





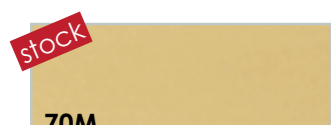




Syma32 + Syma14



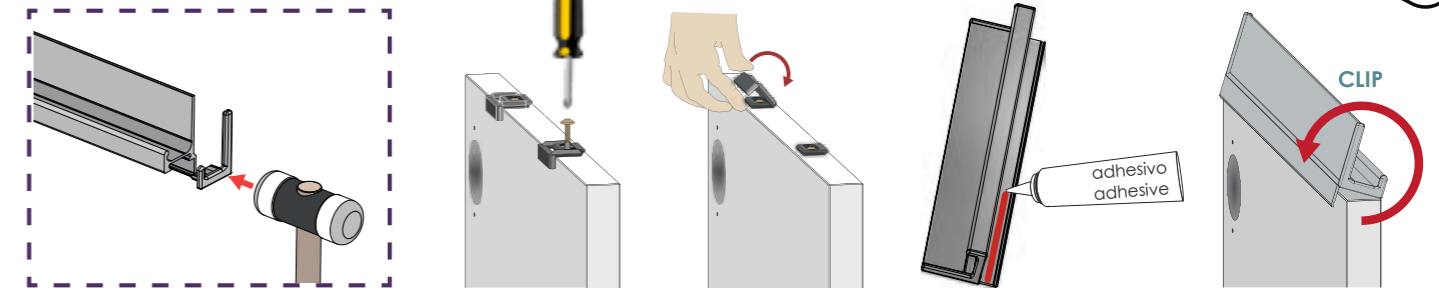
The combination of **Syma32** profile handle with its complementary **Syma14** simulates a gola style allowing an independent opening between the upper and lower front.

La combinación del tirador de perfil Rincomatic **Syma32** con su complementario Rincomatic **Syma14** simula un estilo gola, permitiendo una apertura independiente entre el frente superior e inferior.

Finishes | Acabados

 <p>35 Matt silver Plata Mate</p>	 <p>50 Matt Inox - Champagne Inox Mate - Champagne</p>	 <p>52M Matt Black Negro Mate</p>	 <p>60 Anthracite Antracita</p>
 <p>70M Matt Gold Oro Mate</p>	 <p>01 Gloss White Blanco Brillo</p>	 <p>01M Matt White Blanco Mate</p>	 <p>04 Chrome effect Efecto Cromo</p>
		 <p>52 Gloss Black Negro Brillo</p>	

CLIP-SYSTEM Installation | Instalación



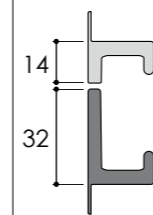
In parts - DIY | Por componentes



Valid for board thickness ≥ 16 mm (5/8 in)
L2 Profile 2670 mm (105 1/8 in)

Válido para grueso tablero ≥ 16 mm (5/8 in)
L2 Perfil 2670 mm (105 1/8 in)

Syma32 Profile | Perfil

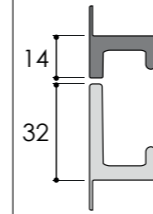


Pair end caps (L+R) + Clips + screws

Pareja terminales (L+R) + Clips + tornillos



Syma14 Profile | Perfil



Pair end caps (L+R) + Clips + screws

Pareja terminales (L+R) + Clips + tornillos



HOW TO PLACE YOUR ORDER?

https://www.rincomatic.com/content/ExcelOrders_Berensson_Syma32_14.xls



DO YOU HAVE A CORNER CABINET IN YOUR PROJECT?

Rincomatic Corner Hinges >>> <https://www.rincomatic.com/en/corner-hinge-solutions/>



Syma32 Integrated Partial



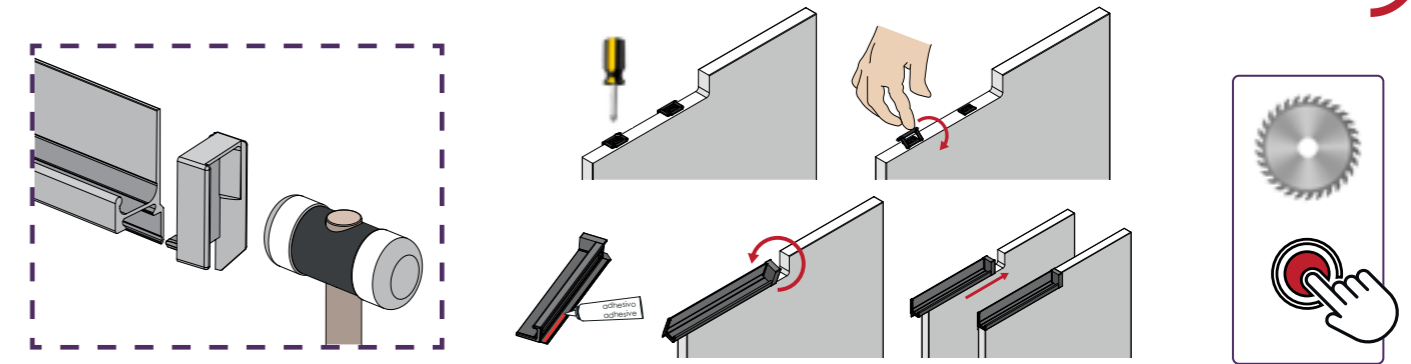
Syma32 Integrated Partial Profile handle breaks with the Gola aesthetic not depending on a complete continuous line anymore. It allows to achieve a greater variety of projects by combining left and right hand partially integrated handles.

El **tirador de perfil Syma32 Integrado Parcial** consigue romper con la estética de los golas no dependiendo de una línea continua o listelo. Esto permite conseguir proyectos variados mediante la combinación de tiradores integrados parcialmente de mano izquierda y derecha.

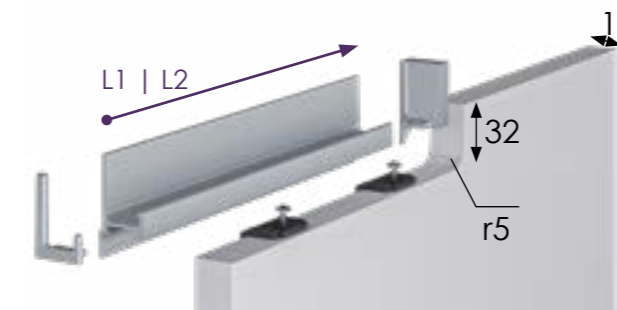
Finishes | Acabados

<p>35 Matt silver Plata Mate</p>	<p>50 Matt Inox - Champagne Inox Mate - Champagne</p>	<p>52M Matt Black Negro Mate</p>	<p>60 Anthracite Antracita</p>
<p>70M Matt Gold Oro Mate</p>	<p>01 Gloss White Blanco Brillo</p>	<p>01M Matt White Blanco Mate</p>	<p>04 Chrome effect Efecto Cromo</p>
<p>52 Gloss Black Negro Brillo</p>			

CLIP-SYSTEM Installation | Instalación



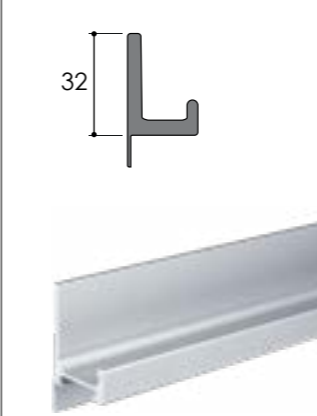
In parts - DIY | Por componentes



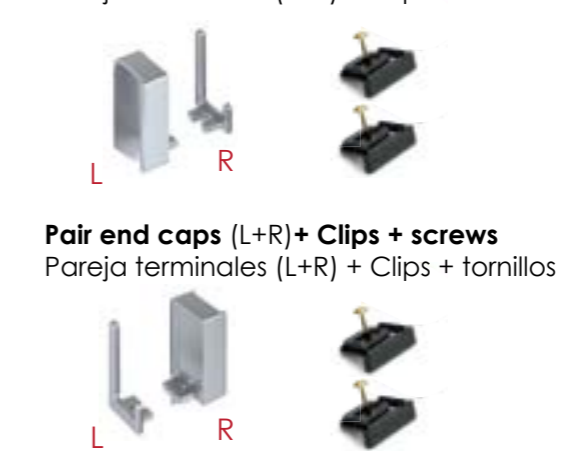
Valid for board thickness 19 mm (3/4 in)
L2 Profile 2670 mm (105 1/8 in)

Válido para grueso tablero de 19 mm (3/4 in)
L2 Perfil 2670 mm (105 1/8 in)

Syma32 Profile | Perfil



Pair end caps (L+R) + Clips + screws



LEFT IZQUIERDO



RIGHT DERECHO



HOW TO PLACE YOUR ORDER?

https://www.rincomatic.com/content/Excel_Orders_Berensson_Integrado_Parcial.xls

DO YOU HAVE A CORNER CABINET IN YOUR PROJECT?

Rincomatic Corner Hinges >>> <https://www.rincomatic.com/en/corner-hinge-solutions/>




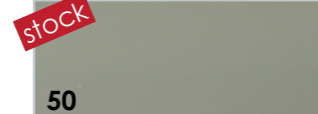


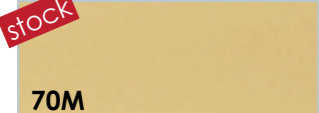



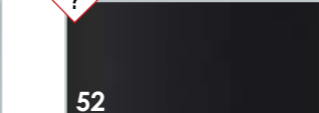
Syma32 Integrated Total



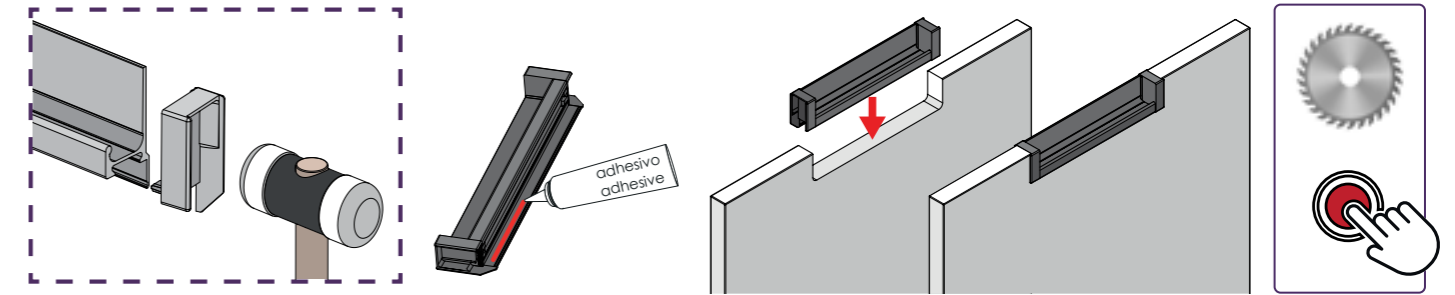
Syma32 Integrated Total is a fully integrated handle on doors and drawer fronts that achieves a comfortable opening and a minimalist aesthetic.

Syma32 Integrado Total es un tirador completamente integrado en puertas y frentes de cajón que consigue una apertura cómoda y una estética minimalista.

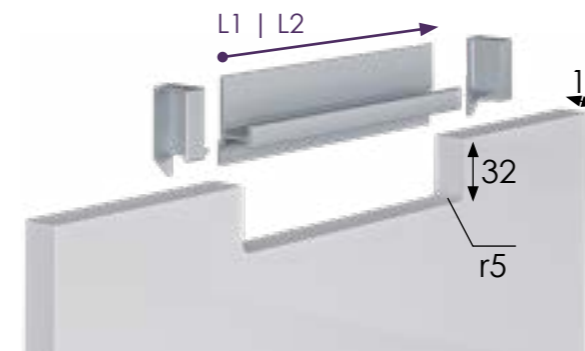
Finishes | Acabados

 35 Matt silver Plata Mate	 50 Matt Inox - Champagne Inox Mate - Champagne	 52M Matt Black Negro Mate	 60 Anthracite Antracita
 70M Matt Gold Oro Mate	 01 Gloss White Blanco Brillo	 01M Matt White Blanco Mate	 04 Chrome effect Efecto Cromo
 52 Gloss Black Negro Brillo			

Quick assembly | Instalación óptima



In parts - DIY | Por componentes



Valid for board thickness 19 mm (3/4 in)
L2 Profile 2670 mm (105 1/8 in)

Válido para grueso tablero de 19 mm (3/4 in)
L2 Perfil 2670 mm (105 1/8 in)



HOW TO PLACE YOUR ORDER?

<https://www.rincomatic.com/content/Excel Orders Berensson Integrado Total.xls>



DO YOU HAVE A CORNER CABINET IN YOUR PROJECT?

Rincomatic Corner Hinges >>> <https://www.rincomatic.com/en/corner-hinge-solutions/>




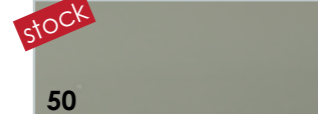


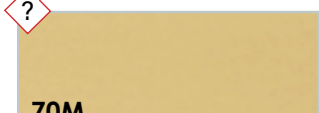




Syma32 Inglete + Syma2 Inglete



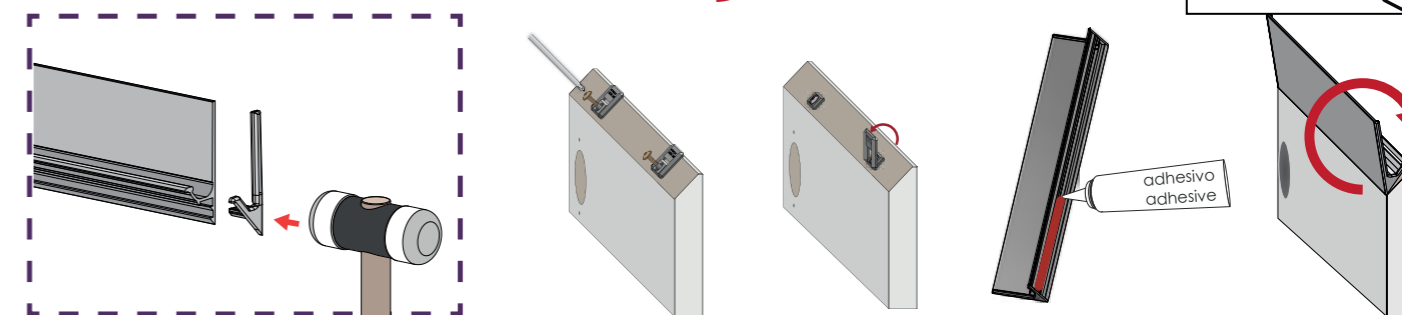
Syma32 Inglete integrated profile handle and its counterpart **Syma2 Inglete** is an elegant couple of angled aluminum finger pulls that can be used in conjunction with each other to create a Gola C-channel look.

El tirador integrado de perfil **Syma32 Inglete** y su complementario **Syma2 Inglete** son una elegante pareja de tiradores de perfil que se pueden combinar para simular un diseño gola.

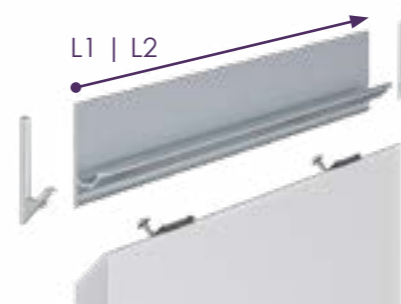
Finishes | Acabados

 <p>35 Matt silver Plata Mate</p>	 <p>50 Matt Inox - Champagne Inox Mate - Champagne</p>	 <p>52M Matt Black Negro Mate</p>	 <p>60 Anthracite Antracita</p>
 <p>70M Matt Gold Oro Mate</p>	 <p>01 Gloss White Blanco Brillo</p>	 <p>01M Matt White Blanco Mate</p>	 <p>04 Chrome effect Efecto Cromo</p>
 <p>52 Gloss Black Negro Brillo</p>			

CLIP-SYSTEM Installation | Instalación



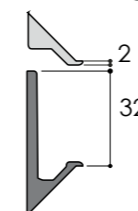
In parts - DIY | Por componentes



Valid for board thickness ≥ 16 mm (5/8 in)
L2 Profile 2670 mm (105 1/8 in)

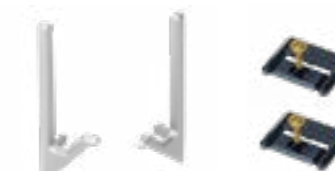
Válido para grueso tablero ≥ 16 mm (5/8 in)
L2 Perfil 2670 mm (105 1/8 in)

Syma32 Inglete Profile | Perfil

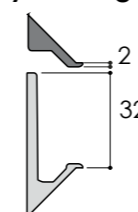


Pair end caps (L+R) + Clips + screws

Pareja terminales (L+R) + Clips + tornillos



Syma2 Inglete Profile | Perfil



Pair end caps (L+R) + Clips + screws

Pareja terminales (L+R) + Clips + tornillos



HOW TO PLACE YOUR ORDER?

https://www.rincomatic.com/content/Excel_Orders_Berensson_Syma32Inglete_2.xls



DO YOU HAVE A CORNER CABINET IN YOUR PROJECT?

Rincomatic Corner Hinges >>> <https://www.rincomatic.com/en/corner-hinge-solutions/>





SymaG-32 Profile Handle enables to achieve Gola modern kitchen projects maximizing the access to the cabinet. Its "G" shape design facilitates opening of doors and drawers by pulling the handle from inside.

El tirador de perfil **SymaG-32** permite conseguir ambientes de cocina modernos Gola, optimizando al máximo el acceso al interior del mueble. Su diseño en forma de "G" facilita la apertura de puertas y cajones a través de un agarre interior.

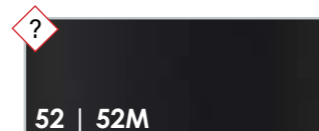
Finishes | Acabados



35
Matt silver
Plata Mate



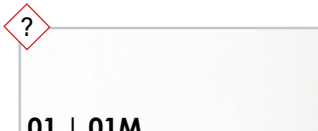
50
Matt Inox - Champagne
Inox Mate - Champagne



52 | 52M
Gloss Black | Matt Black
Negro Brillo | Negro Mate



60
Anthracite
Antracita



01 | 01M
Gloss White | Matt White
Blanco Brillo | Blanco Mate

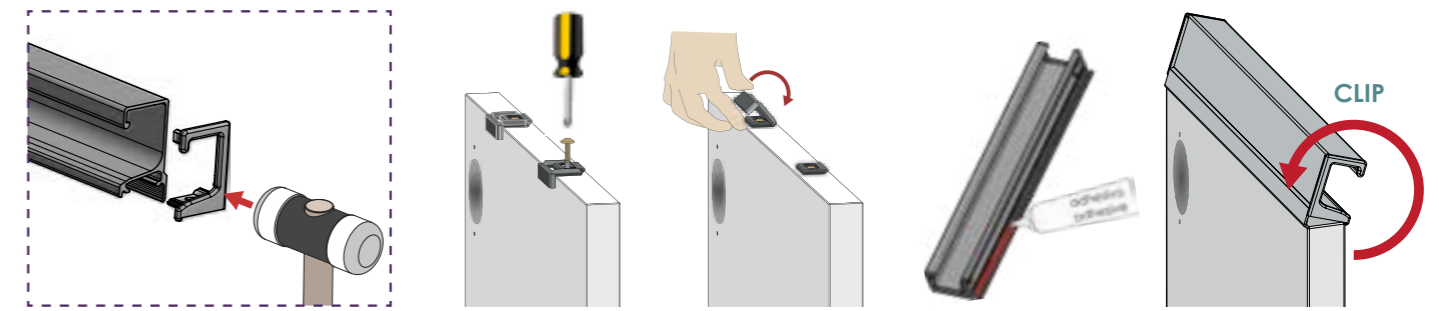


70M
Matt Gold
Oro Mate



04
Chrome effect
Efecto Cromo

CLIP-SYSTEM Installation | Instalación



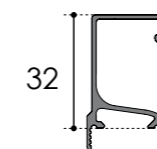
In parts - DIY | Por componentes



Valid for board thickness ≥ 16 mm (5/8 in)
L1 Profile 2950 mm
L2 Profile 2670 mm (105 1/8 in)

Válido para grueso tablero ≥ 16 mm (5/8 in)
L1 Perfil 2950 mm
L2 Perfil 2670 mm (105 1/8 in)

Syma32 Profile | Perfil



Pair end caps (L+R) + Clips + screws
Pareja terminales (L+R) + Clips + tornillos



HOW TO PLACE YOUR ORDER?

https://www.rincomatic.com/content/Excel_Pedidos_SymaG-32_EN_L2.xls

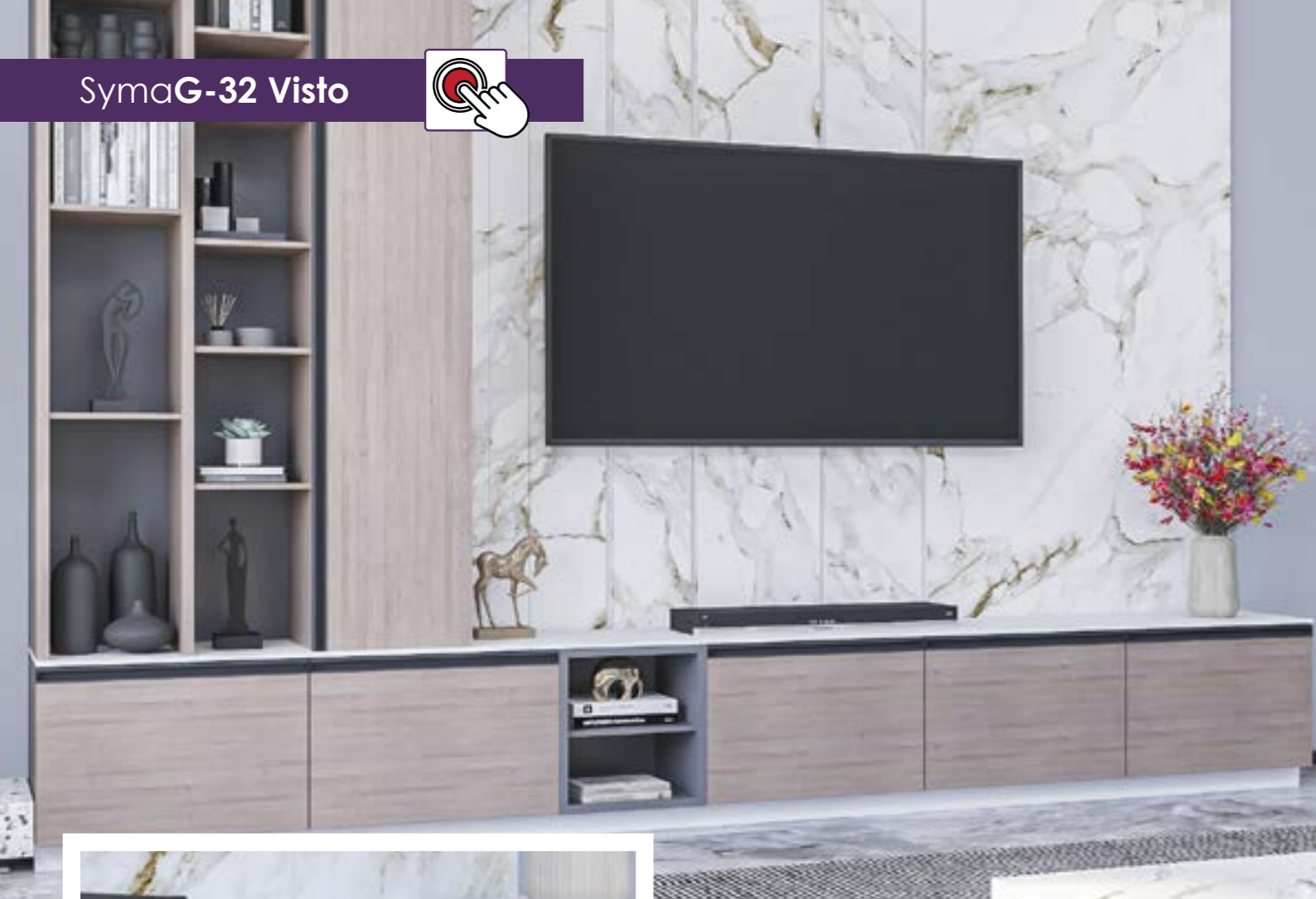


DO YOU HAVE A CORNER CABINET IN YOUR PROJECT?

Rincomatic Corner Hinges >>> <https://www.rincomatic.com/en/corner-hinge-solutions/>



SymaG-32 Visto



The combination of **Syma32** profile handle with its complementary **Syma14** simulates a gola style allowing an independent opening between the upper and lower front.

La combinación del tirador de perfil Rincomatic **Syma32** con su complementario Rincomatic **Syma14** simula un estilo gola, permitiendo una apertura independiente entre el frente superior e inferior.

Finishes | Acabados



35
Matt silver
Plata Mate



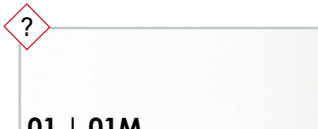
50
Matt Inox - Champagne
Inox Mate - Champagne



52 | 52M
Gloss Black | Matt Black
Negro Brillo | Negro Mate



60
Anthracite
Antracita



01 | 01M
Gloss White | Matt White
Blanco Brillo | Blanco Mate

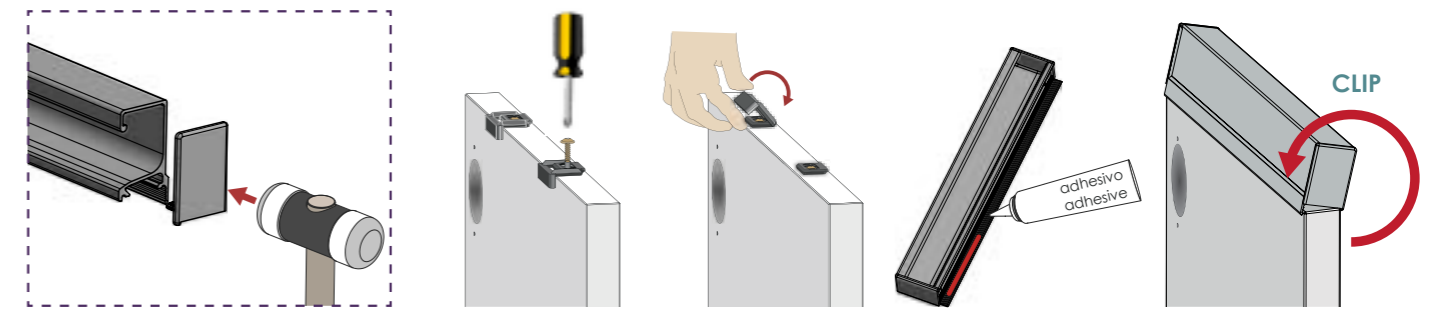


70M
Matt Gold
Oro Mate



04
Chrome effect
Efecto Cromo

CLIP-SYSTEM Installation | Instalación



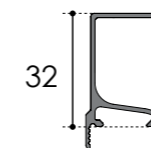
In parts - DIY | Por componentes



Valid for board thickness ≥ 16 mm (5/8 in)
L1 Profile 2950 mm
L2 Profile 2670 mm (105 1/8 in)

Válido para grueso tablero ≥ 16 mm (5/8 in)
L1 Perfil 2950 mm
L2 Perfil 2670 mm (105 1/8 in)

Syma32 Profile | Perfil



Pair end caps (L+R) + Clips + screws

Pareja terminales (L+R) + Clips + tornillos



HOW TO PLACE YOUR ORDER?

https://www.rincomatic.com/content/Excel_Pedidos_SymaG-32VISTO_EN_L2.xls



DO YOU HAVE A CORNER CABINET IN YOUR PROJECT?

Rincomatic Corner Hinges >>> <https://www.rincomatic.com/en/corner-hinge-solutions/>



Syma32 Integrated Partial



Store



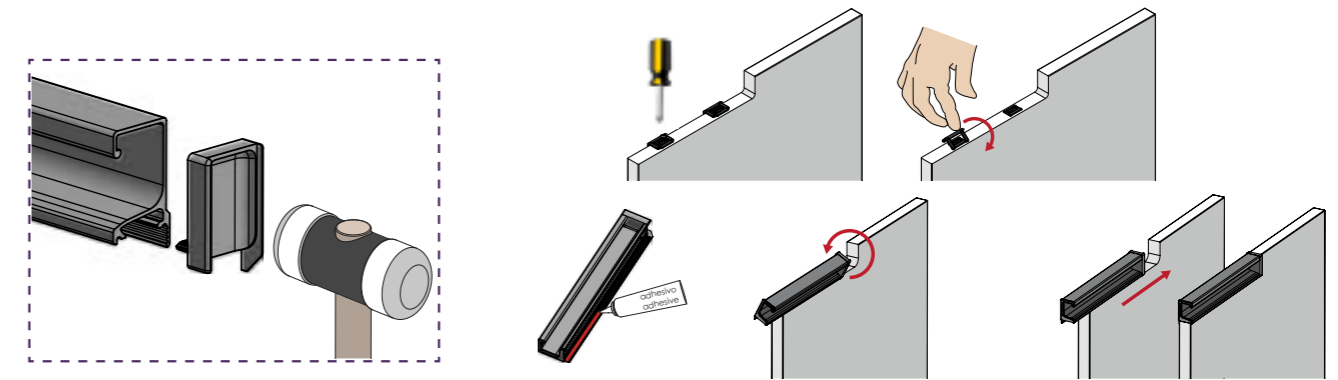
Syma32 Integrated Partial Profile handle breaks with the Gola aesthetic not depending on a complete continuous line anymore. It allows to achieve a greater variety of projects by combining left and right hand partially integrated handles.

El **tirador de perfil Syma32 Integrado Parcial** consigue romper con la estética de los golas no dependiendo de una línea continua o listelo. Esto permite conseguir proyectos variados mediante la combinación de tiradores integrados parcialmente de mano izquierda y derecha.

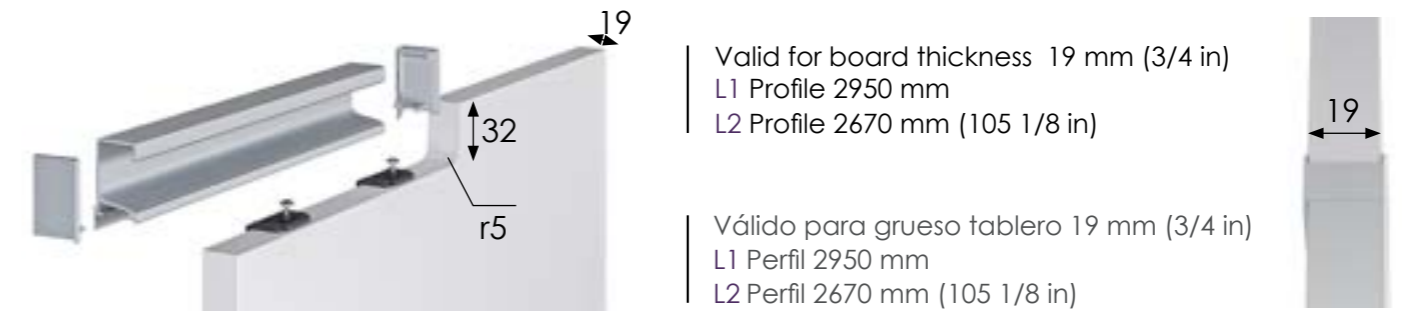
Finishes | Acabados

<p>35 Matt silver Plata Mate</p>	<p>50 Matt Inox - Champagne Inox Mate - Champagne</p>	<p>52 52M Gloss Black Matt Black Negro Brillo Negro Mate</p>	<p>60 Anthracite Antracita</p>
<p>01 01M Gloss White Matt White Blanco Brillo Blanco Mate</p>	<p>70M Matt Gold Oro Mate</p>	<p>04 Chrome effect Efecto Cromo</p>	

CLIP-SYSTEM Installation | Instalación



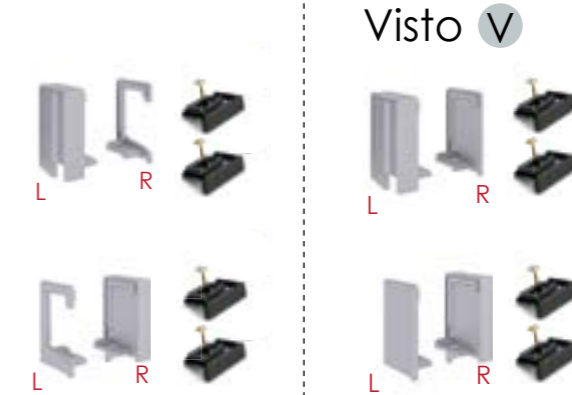
In parts - DIY | Por componentes



Syma32 Profile | Perfil



Pair end caps (L+R) + Clips + screws Pareja terminales (L+R) + Clips + tornillos



Visto V



LEFT / IZQUIERDO



RIGHT / DERECHO



HOW TO PLACE YOUR ORDER?

https://www.rincomatic.com/content/Excel_Pedidos_SymaG-32IntegratedPartial_EN_L2.xls



DO YOU HAVE A CORNER CABINET IN YOUR PROJECT?

Rincomatic Corner Hinges >>> <https://www.rincomatic.com/en/corner-hinge-solutions/>



Syma32 Integrated Total



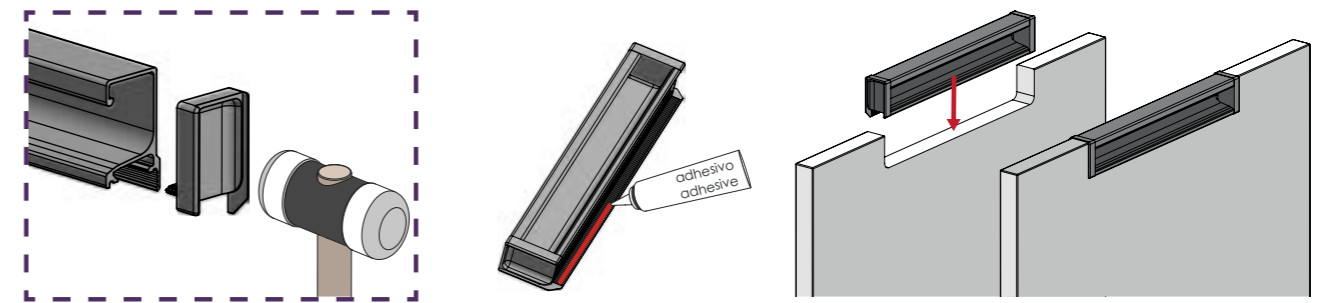
Syma32 Integrated Total is a fully integrated handle on doors and drawer fronts that achieves a comfortable opening and a minimalist aesthetic.

Syma32 Integrado Total es un tirador completamente integrado en puertas y frentes de cajón que consigue una apertura cómoda y una estética minimalista.

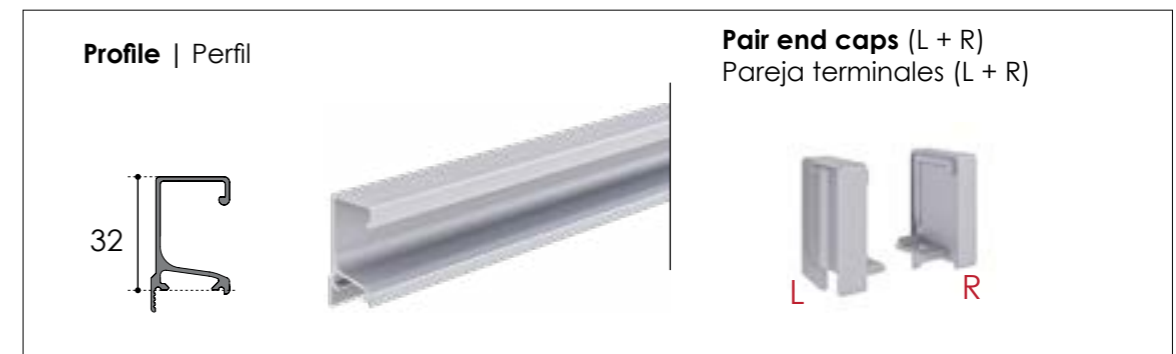
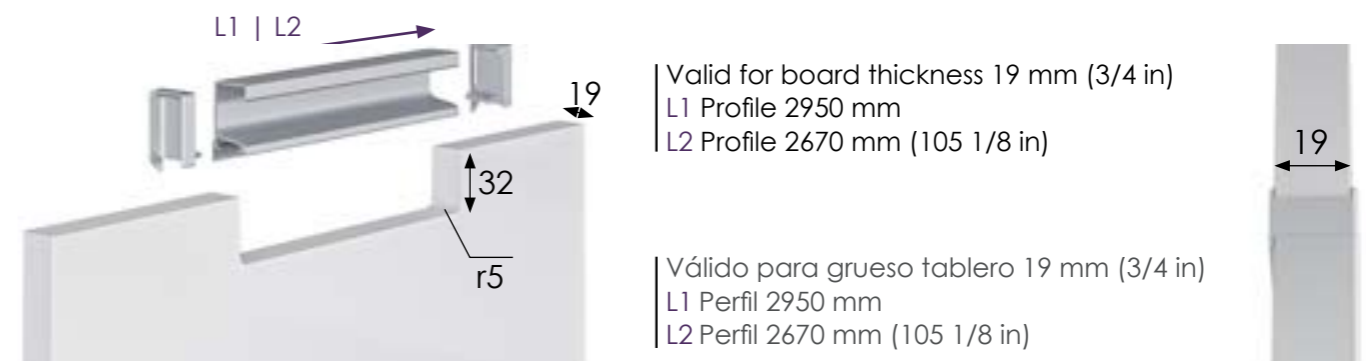
Finishes | Acabados

<p>35 Matt silver Plata Mate</p>	<p>50 Matt Inox - Champagne Inox Mate - Champagne</p>	<p>52 52M Gloss Black Matt Black Negro Brillo Negro Mate</p>	<p>60 Anthracite Antracita</p>
<p>01 01M Gloss White Matt White Blanco Brillo Blanco Mate</p>	<p>70M Matt Gold Oro Mate</p>	<p>04 Chrome effect Efecto Cromo</p>	

Quick assembly | Instalación óptima



In parts - DIY | Por componentes



HOW TO PLACE YOUR ORDER?

https://www.rincomatic.com/content/Excel_Pedidos_SymaG-32IntegratedTotal_EN_L2.xls



DO YOU HAVE A CORNER CABINET IN YOUR PROJECT?

Rincomatic Corner Hinges >>> <https://www.rincomatic.com/en/corner-hinge-solutions/>



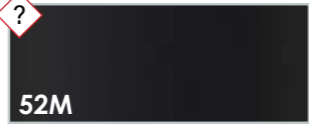
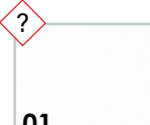
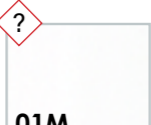

Syma50 Customizable + Syma16



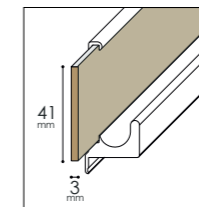
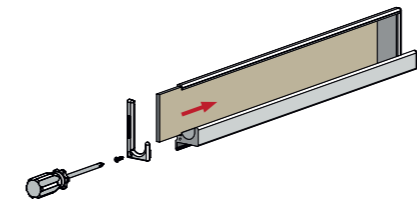
Syma50 Profile Handle can be customized by inserting a decorative laminate with the purpose of matching the color of the handle with the door or on the contrary, to create a contrast.

El tirador de perfil **Syma50** ofrece la opción de personalización insertando una lámina decorativa para conseguir tanto un acabado homogéneo entre tirador y frente como un contraste entre ambos.

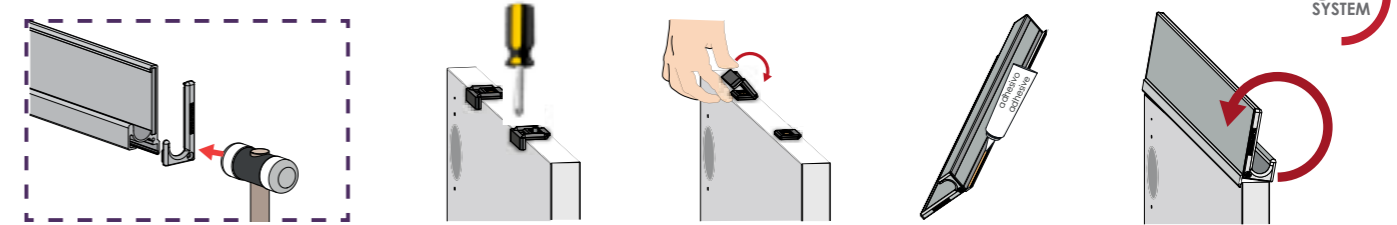
Finishes | Acabados

 35 Matt silver Plata Mate	 05 Matt Inox - Champagne Inox Mate - Champagne	 52M Matt Black Negro Mate	 60 Anthracite Antracita
 70M Matt Gold Oro Mate	 01 Gloss White Blanco Brillo	 01M Matt White Blanco Mate	 04 Chrome effect Efecto Cromo
		 52 Gloss Black Negro Brillo	

Customization | Personalización



CLIP-SYSTEM Installation | Instalación



In parts - DIY | Por componentes



Board ≥ 16 mm (5/8 in)
L2 2670 mm (105 1/8 in)

Tablero ≥ 16 mm (5/8 in)
L2 2670 mm (105 1/8 in)

Syma50 Customizable Profile | Perfil



Pair end caps (L+R) + Clips + screws

Pareja terminales (L+R) + Clips + tornillos



Syma16 Profile | Perfil



Pair end caps (L+R) + Clips + screws

Pareja terminales (L+R) + Clips + tornillos



HOW TO PLACE YOUR ORDER?

https://www.rincomatic.com/content/Excel_Orders_Syma50_16.xls



DO YOU HAVE A CORNER CABINET IN YOUR PROJECT?

Rincomatic Corner Hinges >>> <https://www.rincomatic.com/en/corner-hinge-solutions/>





Finishes | Acabados

35	50	60	52M	52	01	01M	70M
Matt Silver Plata mate	Matt inox Champ. Inox mate Champ.	Anthracite Antracita	Black: matt / gloss Negro: mate / brillo		White: gloss / matt Blanco: brillo / mate		Matt Gold Oro Mate

Upper-Side Profile | Perfil Superior-Lateral

(L2) 2670 mm (105 1/8 in)



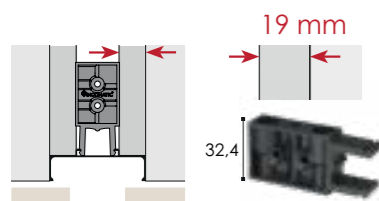
Intermediate Profile | Perfil Intermedio

(L2) 2670 mm (105 1/8 in)

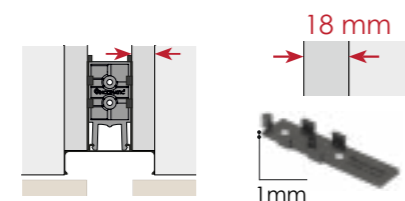


Accessories | Accesorios

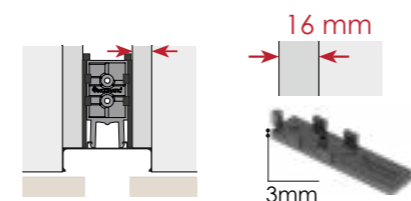
Fixing-balancing gola clip
Clip gola fijación-compensación



Spacer clip-gola 1mm
Suplemento clip-gola 1mm



Spacer clip-gola 3mm
Suplemento clip-gola 3mm



Accessories | Accesorios

Interior angle 90°
Unión interior 90°



Exterior angle 90°
Unión exterior 90°



Chamfered corner 90°
Unión chaflán 90°



Fixing angles 90°
Escuadra universal de fijación



Connector plate
Pletina de unión



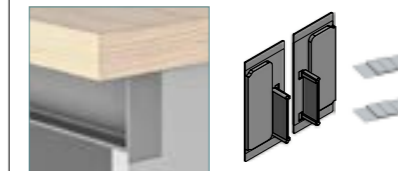
Interior intermediate cap
Terminal intermedio interior



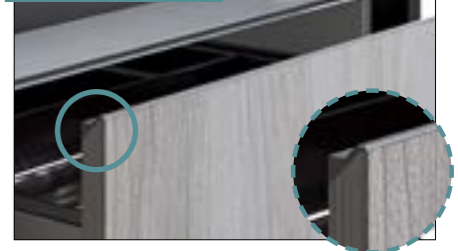
Exterior intermediate cap (DW) Terminal intermedio exterior (LV)



Exterior upper cap
Terminal superior exterior



Syma2 inglete



HORIZONTAL

A Embedded
Embebido

B Supplemented
Suplementado

CLIP!

VERTICAL

option 1

option 2

1

2

3

CLIP!



HOW TO PLACE YOUR ORDER?

https://www.rincomatic.com/content/Excel_Orders_Gola_Tradicional.xls



Flat gola | Gola Plano



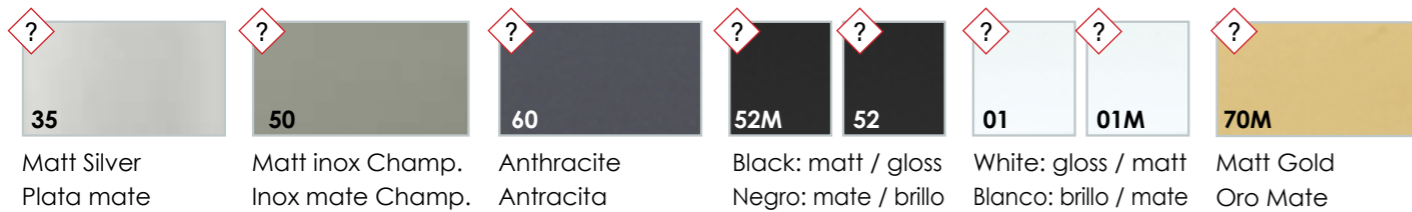
Syma2 inglete



Sugo



Finishes | Acabados



Upper-Side Profile | Perfil Superior-Lateral (L2) 2670 mm (105 1/8 in)

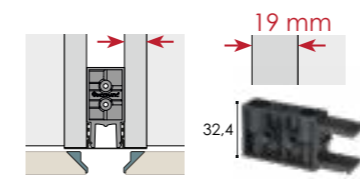


Intermediate Profile | Perfil Intermedio (L2) 2670 mm (105 1/8 in)

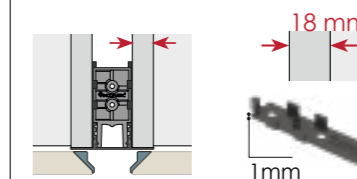


Accessories | Accesorios

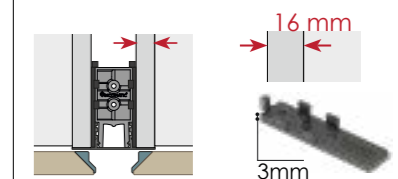
Fixing-balancing gola clip
Clip gola fijación-compensación



Spacer clip-gola 1mm
Suplemento clip-gola 1mm



Spacer clip-gola 3mm
Suplemento clip-gola 3mm



Universal fixing angle
Escuadra universal de fijación



Exterior 90° decorative corner
Terminal esquina 90°



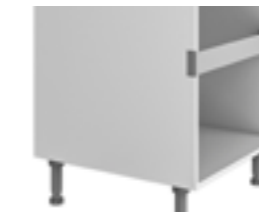
Connector plate
Pletina de unión



Chamfered corner
Esquina chaflán



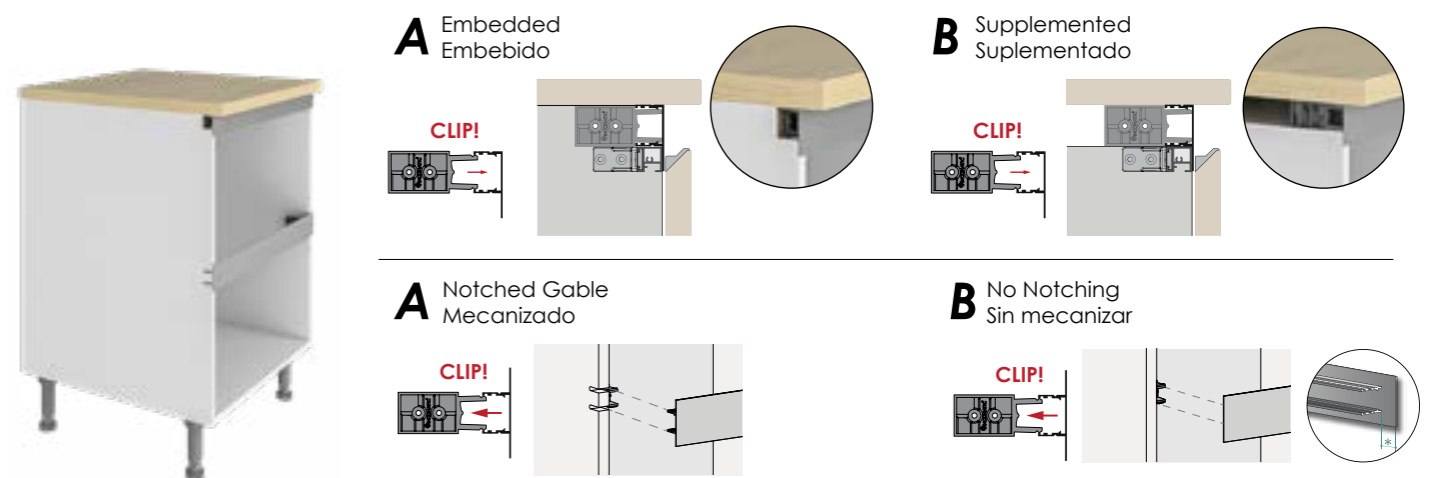
Caps (dishwasher)
Terminal lavavajillas



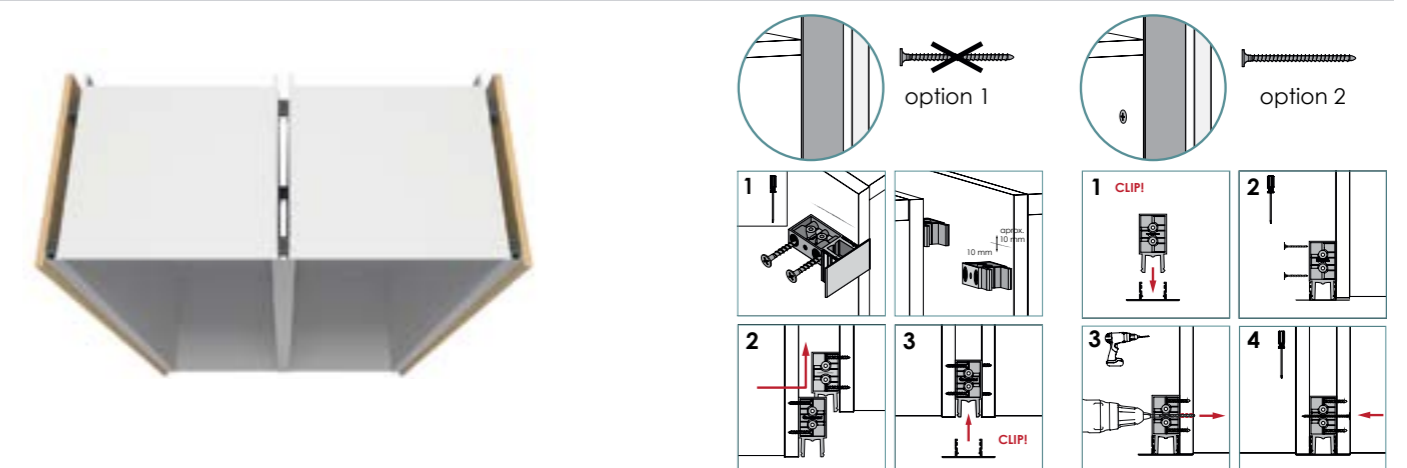
Kit Ventilation induction Flat Gola
Kit Ventilación inducción Gola Plano



HORIZONTAL



VERTICAL



HOW TO PLACE YOUR ORDER?

https://www.rincomatic.com/content/Excel_Orders_Gola_Plano.xls





Syma2 inglete



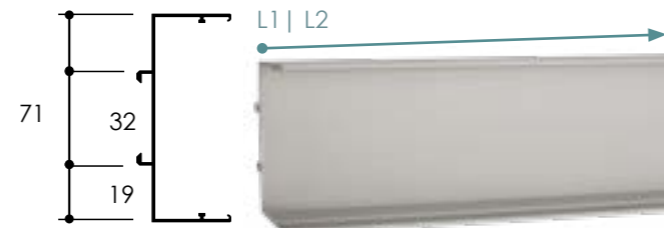
Sugo



Upper-Side Profile | Perfil Superior-Lateral
(L2) 2670 mm (105 1/8 in)

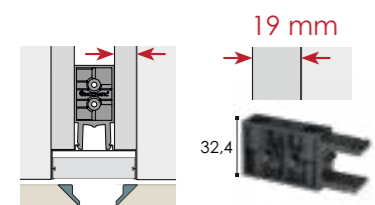


Intermediate Profile | Perfil Intermedio
(L2) 2670 mm (105 1/8 in)

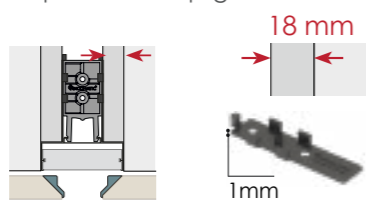


Accessories | Accesorios

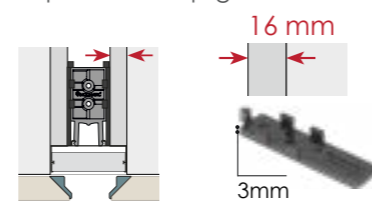
Fixing-balancing gola clip
Clip gola fijación-compensación



Spacer clip-gola 1mm
Suplemento clip-gola 1mm



Spacer clip-gola 3mm
Suplemento clip-gola 3mm



Accessories | Accesorios

Fixings angles 90°
Escuadra universal de fijación



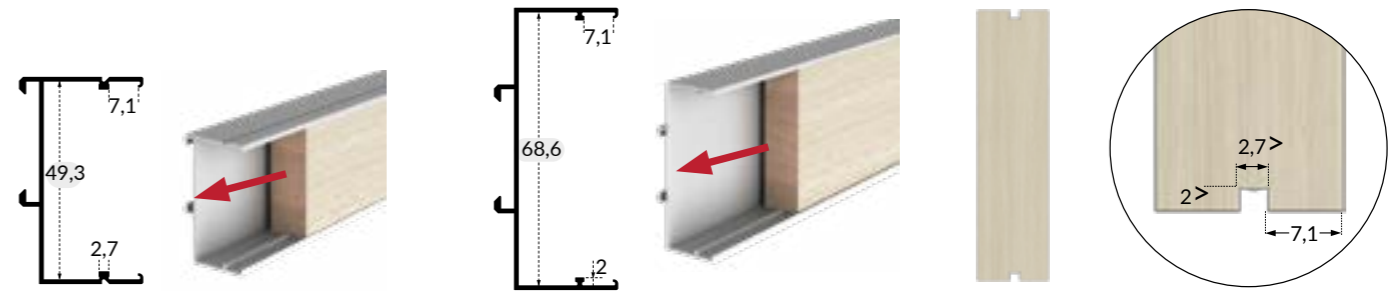
Connector plate
Pletina de unión



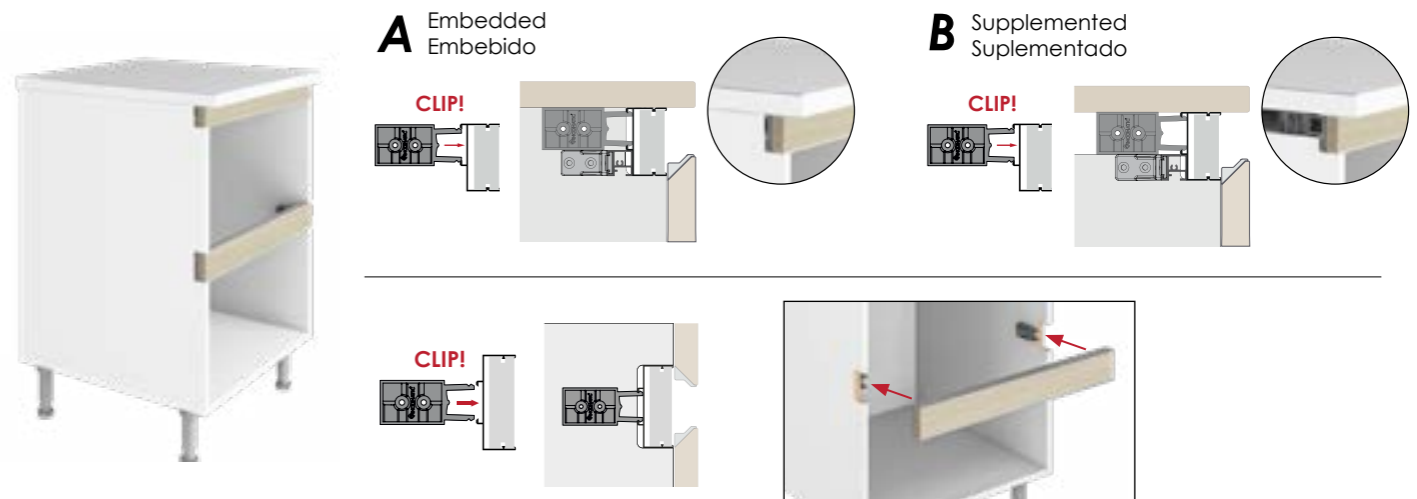
Caps (dishwasher)
Terminal lavavajillas



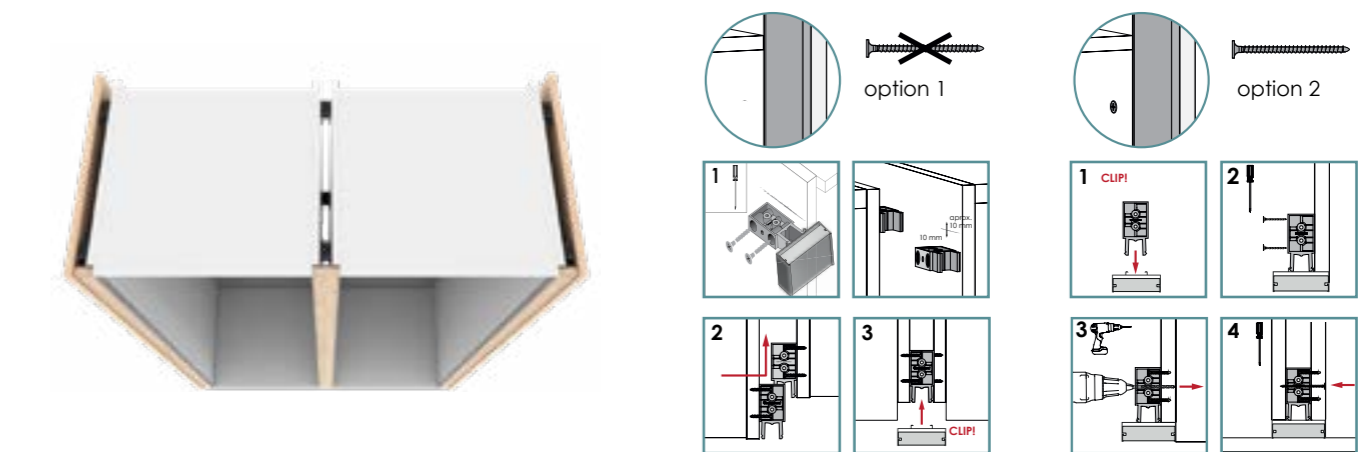
Customization | Personalización



HORIZONTAL



VERTICAL



HOW TO PLACE YOUR ORDER?

https://www.rincomatic.com/content/Excel_Orders_Gola_Customizable.xls



Sugo



Rincomatic Sugo is a handle that Rincomatic offers as an ideal complement for Flat Gola Profiles.

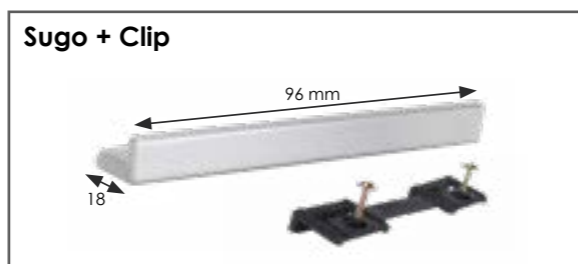
Rincomatic Sugo es un tirador que Rincomatic ofrece como complemento ideal para Perfiles Gola Plano.



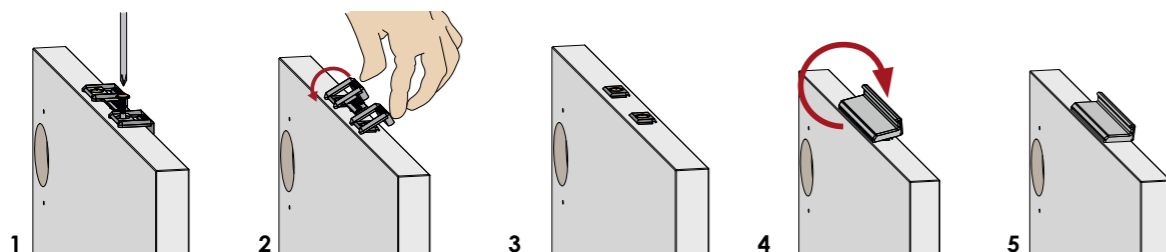
Finishes | Acabados

35	50	60	52M	52	01	01M	70M
Matt Silver Plata mate	Matt inox Champ. Inox mate Champ.	Anthracite Antracita	Black: matt / gloss Negro: mate / brillo		White: gloss / matt Blanco: brillo / mate		Matt Gold Oro Mate

Components | Componentes



CLIP-SYSTEM Installation | Instalación



Relux Perfil LED



Rincomatic Relux is an aluminum linear profile for LED strips. It provides full lighting inside the drawers as well as creates an agreeable atmosphere.

Rincomatic Relux, un perfil soporte para tiras LED que permite tanto la iluminación del frente como la del cajón abierto.



mueble bajo
lower cabinet



mueble alto
upper cabinet



Admite conectores estándar
It supports standard connectors

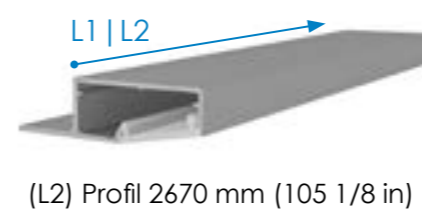


Espacio para alojar el cableado
Space for holding cables

Finishes | Acabados

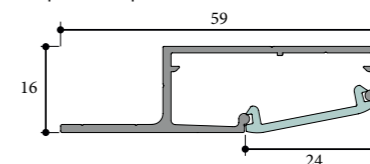
35	50	60	52M	52	01	01M	70M
Matt Silver Plata mate	Matt inox Champ. Inox mate Champ.	Anthracite Antracita	Black: matt / gloss Negro: mate / brillo		White: gloss / matt Blanco: brillo / mate		Matt Gold Oro Mate

Components | Componentes



(L2) Perfil 2670 mm (105 1/8 in)

profile + diffuser screen
perfil + pantalla difusora



caps set
juego de terminales



guide tube
tubo guía pasa cables



HOW TO PLACE YOUR ORDER?

https://www.rincomatic.com/content/Excel_Orders_Sugo.xls



HOW TO PLACE YOUR ORDER?

https://www.rincomatic.com/content/Excel_Orders_Relux.xls



 **RINCOMATIC**[®]
www.rincomatic.com

 **Berenson**  TMI

© Famar Muebles, S.L. No se permite la reproducción parcial o total de este catálogo sin la autorización expresa. Todos los derechos reservados. Noviembre 2022

Los colores de producto mostrado pueden tener variaciones con la realidad.

© Famar Muebles, S.L. Aucun extrait de cette publication ne peut être reproduit, par quelque procédé que ce soit, sans l'accord écrit préalable de l'éditeur. Novembre 2022

Les couleurs reproduits dans cette brochure peuvent différer des couleurs réelles.

© Famar Muebles, S.L. No part of this catalogue may be reproduced by any means without the written permission of the publisher. All rights reserved. November 2022

Colours shown within this brochure may vary slightly from the actual colours.

