

syma32 + 14

syma32 inglete + 2 inglete

syma2 inglete

syma50 + 16

tiradores de perfil  
profile handles  
poignées profilées



Presentación  
Presentation  
Présentation

Instalación  
Assembly  
Montage

Acabados  
Finishes  
Finitions

Presentación venta  
Sales presentation  
Présentation commerciale

© Famar Muebles, S.L. No se permite la reproducción parcial o total de este catálogo sin la autorización expresa. Todos los derechos reservados. Junio de 2019

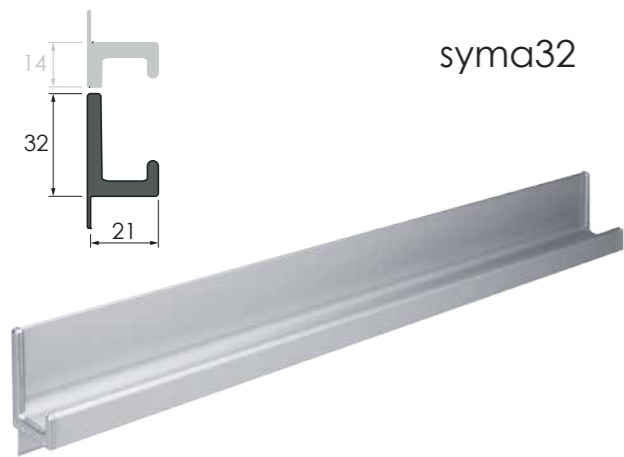
© Famar Muebles, S.L. No part of this catalogue may be reproduced by any means without the written permission of the publisher. All rights reserved. June 2019

© Famar Muebles, S.L. Aucun extrait de cette publication ne peut être reproduit, par quelque procédé que ce soit, sans l'accord écrit préalable de l'éditeur. Juin 2019

Los colores de producto mostrado pueden tener variaciones con la realidad

Colours shown within this brochure may vary slightly from the actual colours.

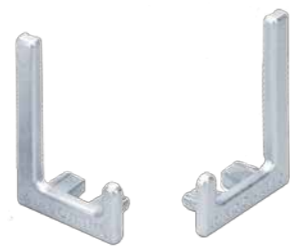
Les couleurs reproduits dans cette brochure peuvent différer des couleurs réelles.



componentes  
components  
composants



juego de clips  
clips set  
set de clips

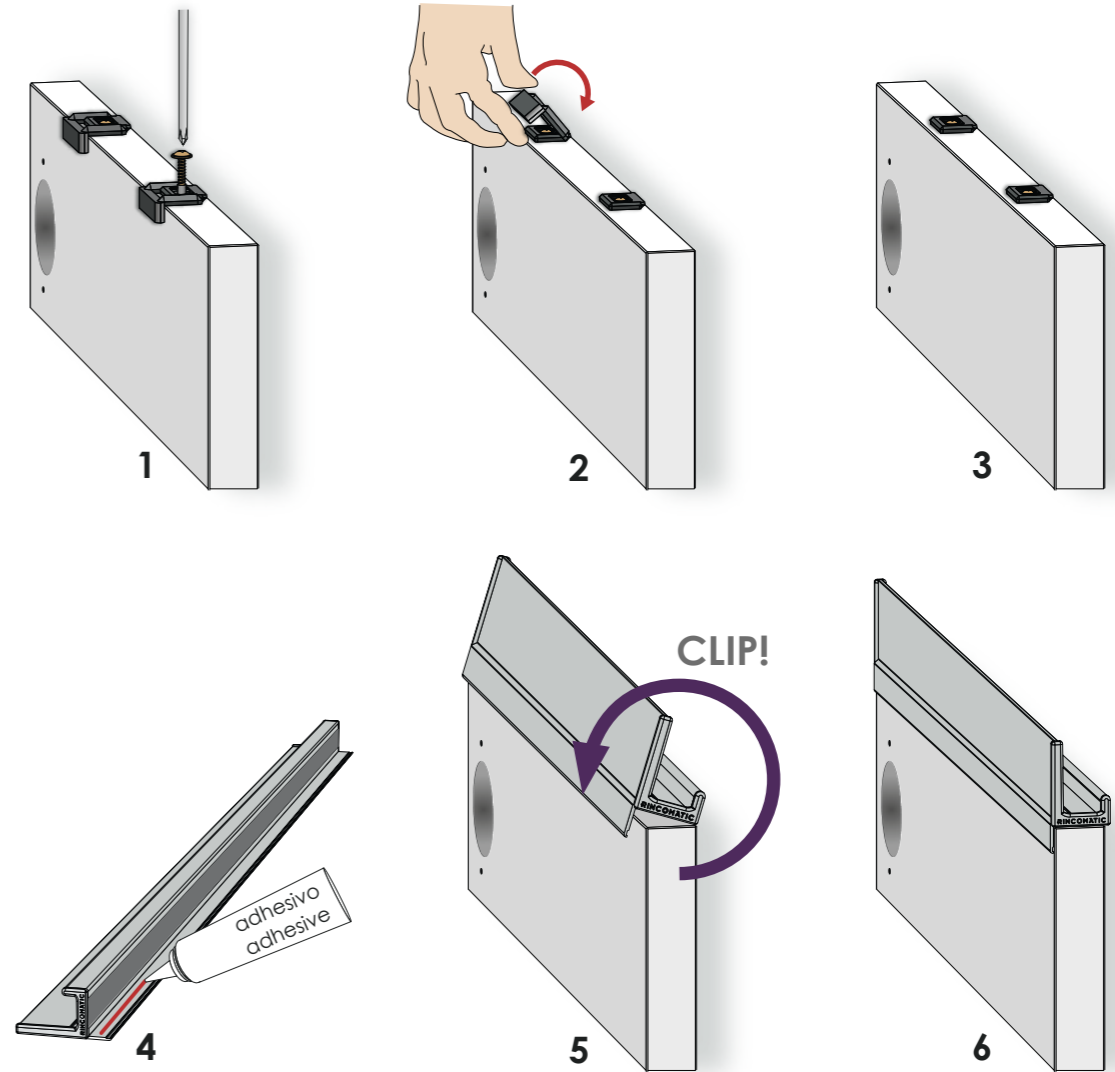


juego de terminales  
caps set  
set d'embouts



perfiles  
profiles  
profilés

¡sin mecanizaciones!  
no machining!  
pas d'usinages!



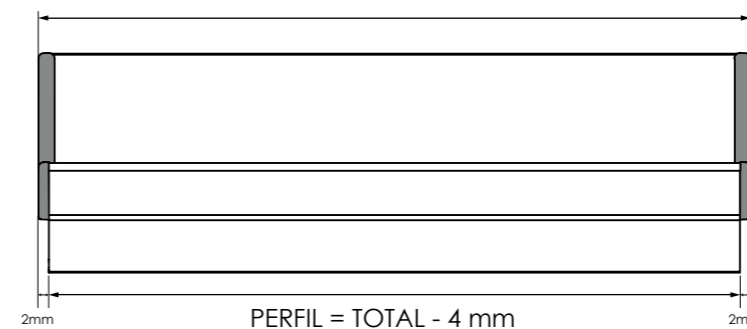
La gama tiradores de perfil Syma se instalan mediante el CLIP-SYSTEM. Sin mecanizaciones

Syma profile handles are assembled by CLIP-SYSTEM. No machining

La gamme des poignées profilés Syma sont installées par le système de montage Clip sans usinages

terminales  
end caps  
embouts

TOTAL



Longitud perfil | Profile length | Longueur profilé = TOTAL - 4 mm

número de terminales  
number of end caps  
nombre de embouts

- 2 clips** — tiradores menores de 700 mm  
handles under 700 mm  
poignées inférieures à 700 mm
- 3 clips** — tiradores de 800 a 1600 mm  
handles from 800 up to 1600 mm  
poignées de 800 à 1600 mm
- 4 clips** — tiradores mayores de 1700 mm  
handles longer than 1700 mm  
poignées supérieures à 1700 mm

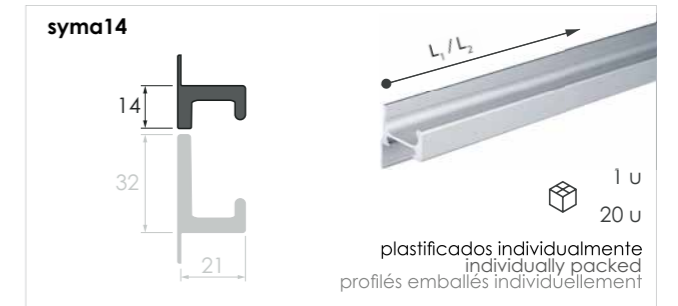
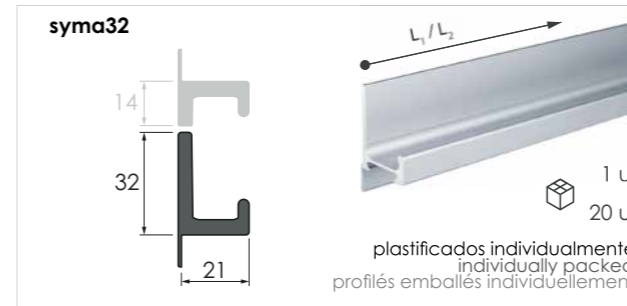


<b>35</b> plata mate matt silver argent mat	<b>50</b> inox mate - champagne matt inox - champagne inox mat - champagne
<b>52</b> negro brillo gloss black noir brillant	<b>52M</b> negro mate matt black noir mat
<b>04</b> efecto cromo chrome effect effet chrome	<b>60</b> antracita anthracite anthracite
<b>01</b> blanco brillo gloss white blanc brillant	<b>01M</b> blanco mate matt white blanc mat

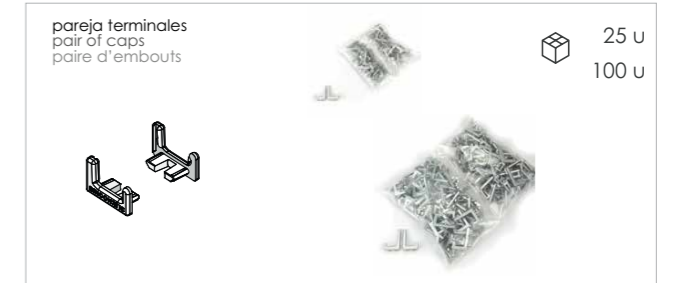
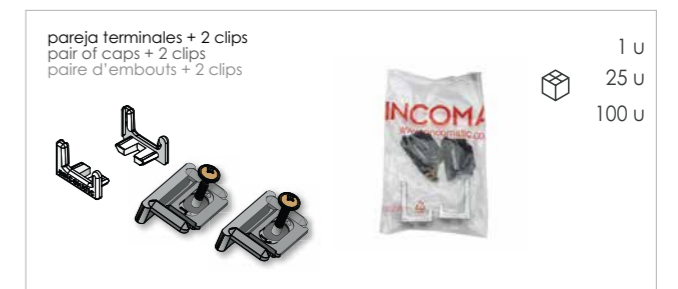
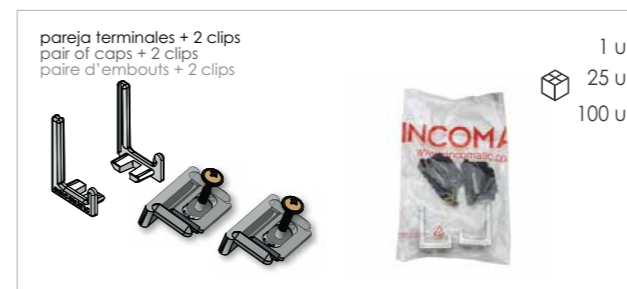


presentación venta  
components - packaging  
presentation commerciale

perfiles profiles profilées L<sub>1</sub>: 2950 mm / L<sub>2</sub>: 2670 mm (105 1/8 in)



accesorios accessories accessoires



tiradores a medida custom-fitted handles poignée sur mesure

